

# **Technische Beschreibung**

Serielle Schnittstellenkarte  
7201/7221



### Sicherheitshinweise

Die Sicherheitsvorschriften und technischen Daten dienen der fehlerfreien Funktion des Gerätes und dem Schutz von Personen und Sachen. Die Beachtung und Erfüllung ist somit unbedingt erforderlich. Bei Nichteinhaltung erlischt jeglicher Anspruch auf Garantie und Gewährleistung für das Gerät und eventuell auftretende Folgeschäden.

### Gerätesicherheit

Dieses Gerät wurde nach dem aktuellsten Stand der Technik und den anerkannten sicherheitstechnischen Regeln gefertigt.

Die Montage des Gerätes darf nur von geschulten Fachkräften ausgeführt werden. Es ist darauf zu achten, dass alle angeschlossenen Kabel ordnungsgemäß verlegt und fixiert sind. Das Gerät darf nur mit der auf dem Typenschild angegebenen Versorgungsspannung betrieben werden.

Die Bedienung des Gerätes darf nur von unterwiesenen Personal oder Fachkräften erfolgen.

Reparaturen am geöffneten Gerät dürfen nur von entsprechend ausgebildetem Fachpersonal oder durch die Firma **hopf** ausgeführt werden.

Vor dem Arbeiten am geöffneten Gerät oder vor dem Auswechseln einer Sicherung ist das Gerät immer von allen Spannungsquellen zu trennen.

Falls Gründe zur Annahme vorliegen, dass die einwandfreie Betriebssicherheit des Gerätes nicht mehr gewährleistet ist, so ist das Gerät außer Betrieb zu setzen und entsprechend zu kennzeichnen. Die Sicherheit kann z.B. beeinträchtigt sein, wenn das Gerät nicht wie vorgeschrieben arbeitet oder sichtbare Schäden vorliegen.

#### **hopf** Elektronik

Nottebohmstr. 41    58511 Lüdenscheid  
Postfach 1847    58468 Lüdenscheid

Tel.:    ++49 (0)2351 / 9386-86

Fax:    ++49 (0)2351 / 9386-93

Internet: <http://www.hopf.com>

e-mail: [info@hopf.com](mailto:info@hopf.com)

<b>INHALT</b>	<b>Seite</b>
<b>1 Allgemeines</b>	<b>5</b>
1.1 Schnittstellenkarte 7201	5
1.1.1 Funktionsbeschreibung	5
1.1.2 Spezifikationen	5
1.1.3 Hardwarekonfiguration der Karte 7201	6
1.1.4 Steckerbelegung der Karte 7201	7
1.1.5 Technische Daten der Karte 7201	8
1.1.6 Blockschaltbild der Karte 7201	8
1.2 Schnittstellenkarte 7221	9
1.2.1 Funktionsbeschreibung	9
1.2.2 Spezifikationen	9
1.2.3 Hardwarekonfiguration der Karte 7221	10
1.2.4 Steckerbelegung der Karte 7221	11
1.2.5 Technische Daten der Karte 7221	12
1.2.6 Blockschaltbild der Karte 7221	12
<b>2 Datentelegrammausgabe</b>	<b>13</b>
2.1 Datenformat der seriellen Übertragung	14
2.2 Serielles Anfragen	14
2.3 Auswahl des Übertragungsformates mit DIP-Switch SW1	15
2.3.1 Ausgabe Lokale Zeit, Standardzeit oder UTC	15
2.3.2 Einstellung der Wortlänge	15
2.3.3 Einstellung des Parity-Mode der Übertragung	15
2.3.4 Einstellung der Stoppbits	15
2.3.5 Einstellung der Übertragungsgeschwindigkeit	15
<b>3 Datentelegrammaufbau</b>	<b>16</b>
3.1 Datentelegramm 7001/6021	16
3.1.1 Datentelegramm 7001/6021 Uhrzeit und Datum (Standard)	16
3.1.2 Datentelegramm 7001/6021 nur Uhrzeit	16
3.1.3 Datentelegramm 7001/6021 Status- und Wochentagnibble	17
3.1.4 Beispiel eines gesendeten Datentelegramms 7001/6021	17
3.2 Datentelegramm 5500	18
3.2.1 Datentelegramm 5500 Uhrzeit und Datum	18
3.2.2 Datentelegramm 5500 nur Uhrzeit	18
3.2.3 Datentelegramm 5500 Status- und Wochentagnibble	19
3.2.4 Beispiel eines gesendeten Datentelegramms 5500	19
3.3 Datentelegramm 5050	20
3.3.1 Datentelegramm Uhrzeit und Datum	20
3.3.2 Datentelegramm 5050 nur Uhrzeit	21
3.3.3 Datentelegramm 5050 Status- und Wochentagnibble	21
3.3.4 Beispiel eines gesendeten Datentelegramms 5050	21
3.4 Datentelegramm MADAM-S	22
3.4.1 Erforderliche Einstellung bei Ausgabe MADAM-S	24
3.4.2 Datentelegramm MADAM-S Statusnibble	24
3.5 Datentelegramm SINEC H1	25
3.5.1 Status im Datentelegramm SINEC H1	26
3.5.2 Beispiel eines gesendeten Datentelegramms SINEC H1	26
3.5.3 Telegrammanfrage	26
3.6 Datentelegramm DCF-Slave	27
3.6.1 Status im Datentelegramm DCF-Slave	27
3.6.2 Beispiel eines gesendeten Datentelegramms DCF-Slave	28
3.6.3 Einstellung	28
3.7 Datentelegramm UTC-Slave	29
3.7.1 Status im Datentelegramm UTC-Slave	30
3.7.2 Einstellung	30
3.8 Datentelegramm T-String	31
3.8.1 Beispiel eines gesendeten Datentelegramms T-String	31

<b>INHALT</b>	<b>Seite</b>
3.9 Datentelegramm Datum / Uhrzeit	32
3.9.1 Datentelegramm Datum / Uhrzeit - Datum und Uhrzeit	32
3.9.2 Datentelegramm Datum / Uhrzeit - nur Uhrzeit	32
3.9.3 Beispiel eines gesendeten Datentelegramms Datum / Uhrzeit	32
3.10 Datentelegramm 2000	33
3.10.1 Datentelegramm 2000 Uhrzeit und Datum mit 4 stelliger Jahresangabe	33
3.10.2 Datentelegramm 2000 Status- und Wochentagnibble	34
3.10.3 Beispiel eines gesendeten Datentelegramms 2000	34
3.11 Datentelegramm Sysplex Timer Modell 1+2	35
3.11.1 Status im Datentelegramm Sysplex Timer Modell 1+2	36
3.11.2 Beispiel eines gesendeten Datentelegramms Sysplex Timer 1+2	36
3.12 Datentelegramm für NTP (Network Time Protocol)	37
3.13 Datentelegramm TimeServ für Windows NT Rechner	38
3.14 Datentelegramm Sicomp M	39
3.14.1 Status im Datentelegramm Sicomp M	40
3.15 Datentelegramm H&B	41
3.15.1 Status- und Wochentagnibble im Datentelegramm H&B	42
3.15.2 Beispiel eines gesendeten Datentelegramms H&B	42
3.16 Datentelegramm Master/Slave	43
3.16.1 Status im Datentelegramm Master-Slave	44
3.16.2 Beispiel eines gesendeten Datentelegramms Master-Slave	44
3.16.3 Einstellung	44
3.17 Datentelegramm mit Mikrosekunde	45
3.18 Datentelegramm 23RC20	47
3.18.1 Status im Datentelegramm 23RC20	47
3.19 Datentelegramm ABB-SPA Sekunden-Clock	48
3.19.1 Sekundentelegramm	48
3.19.2 Zeittelegramm Datum und Uhrzeit	49
3.20 MDR 2000	50
3.20.1 Aufbau des Status	51
3.21 Clockmouse Datentelegramm	52
3.21.1 Aufbau der Statuswerte	53
3.22 Clockmouse Datentelegramm mit <0><CR>	54
3.23 DCF77-Takt Ausgabe	55
3.24 NMEA Datentelegramm GPRMC	57
3.25 DA55 Datentelegramm	59
3.26 OMS Synchro Datentelegramm	61
3.27 CCTV Datentelegramm	62
3.28 ABB Master-Clock Datentelegramm	63

## 1 Allgemeines

Für das System 7000 und 7001 ist eine Schnittstellenkarte in zwei verschiedenen Ausführungen erhältlich:

- Schnittstellenkarte 7201
- Schnittstellenkarte 7221

### 1.1 Schnittstellenkarte 7201

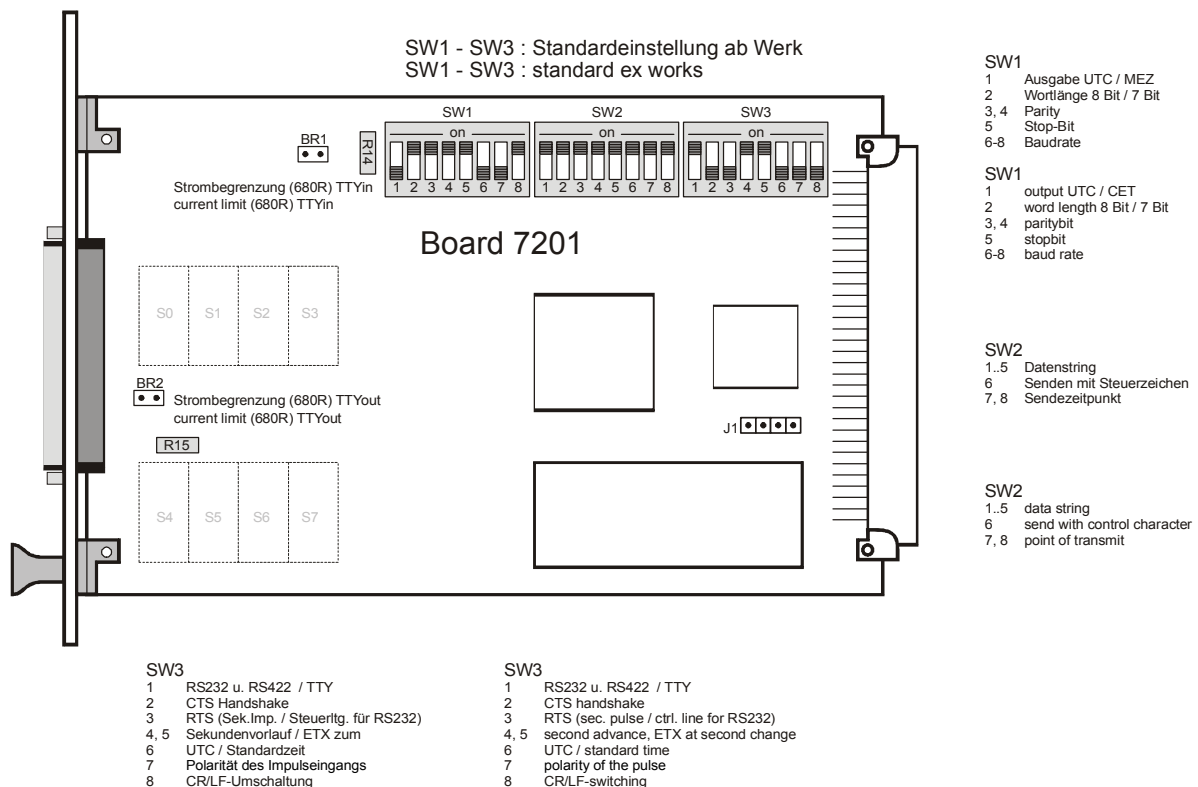
#### 1.1.1 Funktionsbeschreibung

Der Mikroprozessor der Schnittstellenkarte 7201 erhält die Zeitinformation über den **hopf** 7001 Systembus. Die empfangene Zeit kann über eine von 3 Schnittstellen ausgegeben werden. Dabei können zyklische Ausgaben der Daten (z.B. jede Minute Daten ausgeben) über DIP-Schalter eingestellt werden.

Übertragungsgeschwindigkeit, Wortlänge sowie die Anzahl der Stop-Bits und der Parity-Mode werden ebenfalls über DIP-Schalter eingestellt. Es können verschiedene Datentelegramme als Ausgabetelegramm über DIP-Schalter eingestellt werden.

#### 1.1.2 Spezifikationen

- Datenausgabe über: RS232c (V.24), RS422 (V.11), TTY (20 mA passiv)
- Übertragungsgeschwindigkeit: 150 - 19200 Baud, TTY (max. 9600 Baud, empfohlen: max. 2400 Baud)
- Verschiedene Ausgabetelegramme über DIP-Schalter einstellbar (z.B. Ausgabe der UTC-Zeit)
- Angabe des internen Uhrenzustandes im Statusbyte des Datentelegramm
- potentialgetrennte RS232c- und RS422 Schnittstelle



### **1.1.3 Hardwarekonfiguration der Karte 7201**

#### **1.1.3.1 Schnittstellenauswahl**

Die Funkuhr ist mit 3 seriellen Schnittstellen ausgestattet:

RS232c (V.24), RS422 (V.11), TTY (20mA-passiv).

Bei eingestellter zyklischer Datenausgabe erscheint das Datentelegramm an allen seriellen Ausgängen. Die Anfrage von Daten über die RxD Leitungen darf nur über einen Eingang erfolgen. Die Karte kann eigens dafür über DIP-Switch 3 Schalter 1 zwischen Eingang TTY oder RS232/RS422 konfiguriert werden.

#### **DIP-Switch 3 Schalter 1**

- on** serieller Eingang RS232c und RS422 aktiv
- off** serieller Eingang TTY aktiv

Die RS232- und RS422 Schnittstellen sind mit einer Potentialtrennung ausgerüstet.

In die TTY-Schnittstelle kann zwecks Strombegrenzung ein Vorwiderstand (680 Ohm) eingeschleift werden. Hierzu muß für den Eingang die Brücke BR 1 und für den Ausgang BR 2 geöffnet werden (siehe Positionszeichnung).

#### **1.1.3.2 Handshakeleitungen (nur bei RS232c)**

Die RS232c-Schnittstelle der Karte ist mit den genormten Handshakeleitungen ausgestattet. Diese Handshakeleitungen können je nach Anwendungen genutzt bzw. deaktiviert werden. Die Auswahl erfolgt über DIP-Switch 3 Schalter 2

#### **DIP-Switch 3 Schalter 2**

- on** RTS ⇔ CTS Handshake aktiv
- off** RTS ⇔ CTS Handshake inaktiv

Die RS232 Steuerleitung RTS kann wahlweise auch als Sekundenimpuls genutzt werden. Hierfür muß der Handshake-Schalter aktiviert werden.

#### **DIP-Switch 3 Schalter 3**

- on** RTS als Sekundenimpuls mit RS232c Pegel
- off** RTS als Steuerleitung für RS232c

<b>HINWEIS:</b> BEI BETRIEB DER KARTE ÜBER RS422/TTY-SCHNITTSTELLE MUß DIP-SWITCH 3 SCHALTER 2 IN STELLUNG OFF SEIN.
--

## 1.1.4 Steckerbelegung der Karte 7201

### 1.1.4.1 Die RS232c-Schnittstelle

25-polige SUB-D Buchse in der Frontblende Pin Nr.:	Signalbezeichnung	96-polige VG-Leiste Pin Nr.
2	TxD (transmit data)	2a
3	RxD (receive data)	3a
4	RTS (ready to send)	4a
5	CTS (clear to send)	5a
7	0 Volt (GND)	7a

### 1.1.4.2 Die TTY-Schnittstelle (passiv)

25-polige SUB-D Buchse in der Frontblende Pin Nr.:	Signalbeschreibung	96-polige VG-Leiste Pin Nr.
7	0 Volt (GND)	7a
9	+ Ausgang	9a
10	- Ausgang	10a
24	+ Eingang	11c
25	- Eingang	12c

### 1.1.4.3 RS422-Schnittstelle

25-polige SUB-D Buchse in der Frontblende Pin Nr.:	Signalbezeichnung	96-polige VG-Leiste Pin Nr.:
7	0 Volt (GND)	7a
11	RS422 (V.11) -TxD <sup>L</sup>	11a
12	RS422 (V.11) +TxD <sup>H</sup>	12a
22	RS422 (V.11) -RxD <sup>L</sup>	9c
23	RS422 (V.11) +RxD <sup>H</sup>	10c

<sup>L</sup> RS422 (V.11) low active

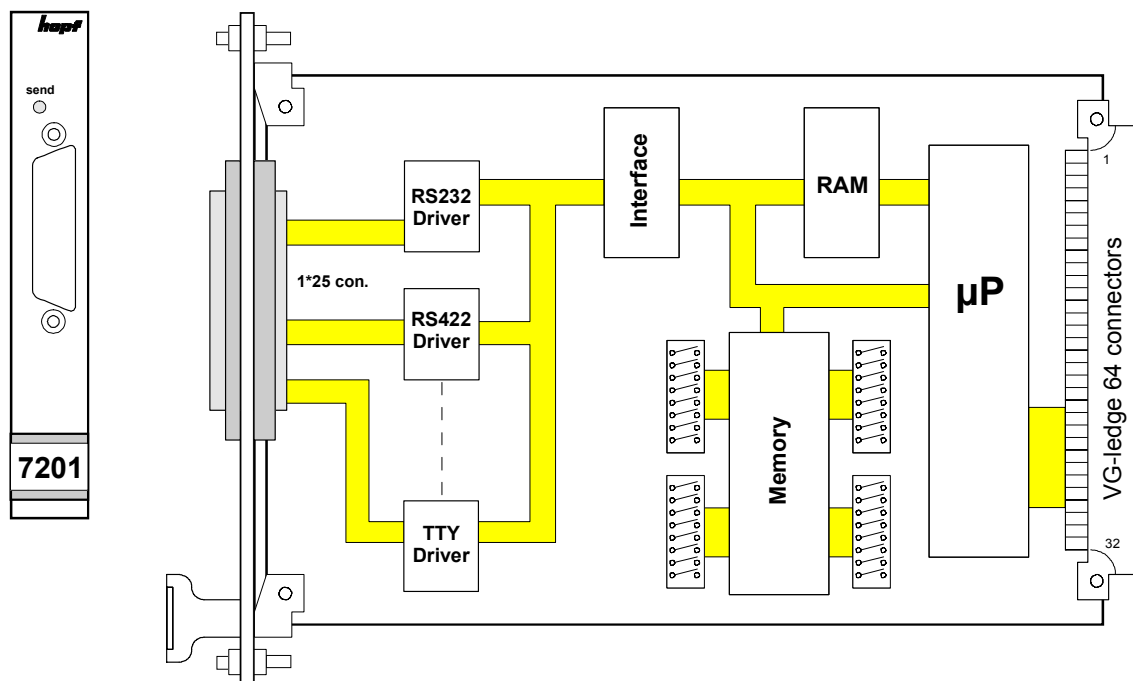
<sup>H</sup> RS422 (V.11) high active

### 1.1.5 Technische Daten der Karte 7201

Betriebsspannung:	+ 5 V DC $\pm$ 5 %
Stromaufnahme:	ca. 300 mA
Schnittstellen:	TTY-passiv / RS232c / RS422
Datenformat:	ASCII
MTBF:	250.000 Stunden
Sonderanfertigungen:	Hard- und Softwareänderungen nach Kundenvorgabe möglich

**HINWEIS:** DIE FIRMA **hopf** ELEKTRONIK BEHÄLT SICH JEDERZEIT TECHNISCHE ÄNDERUNGEN IN HARD- UND SOFTWARE VOR.

### 1.1.6 Blockschaltbild der Karte 7201





## 1.2 Schnittstellenkarte 7221

### 1.2.1 Funktionsbeschreibung

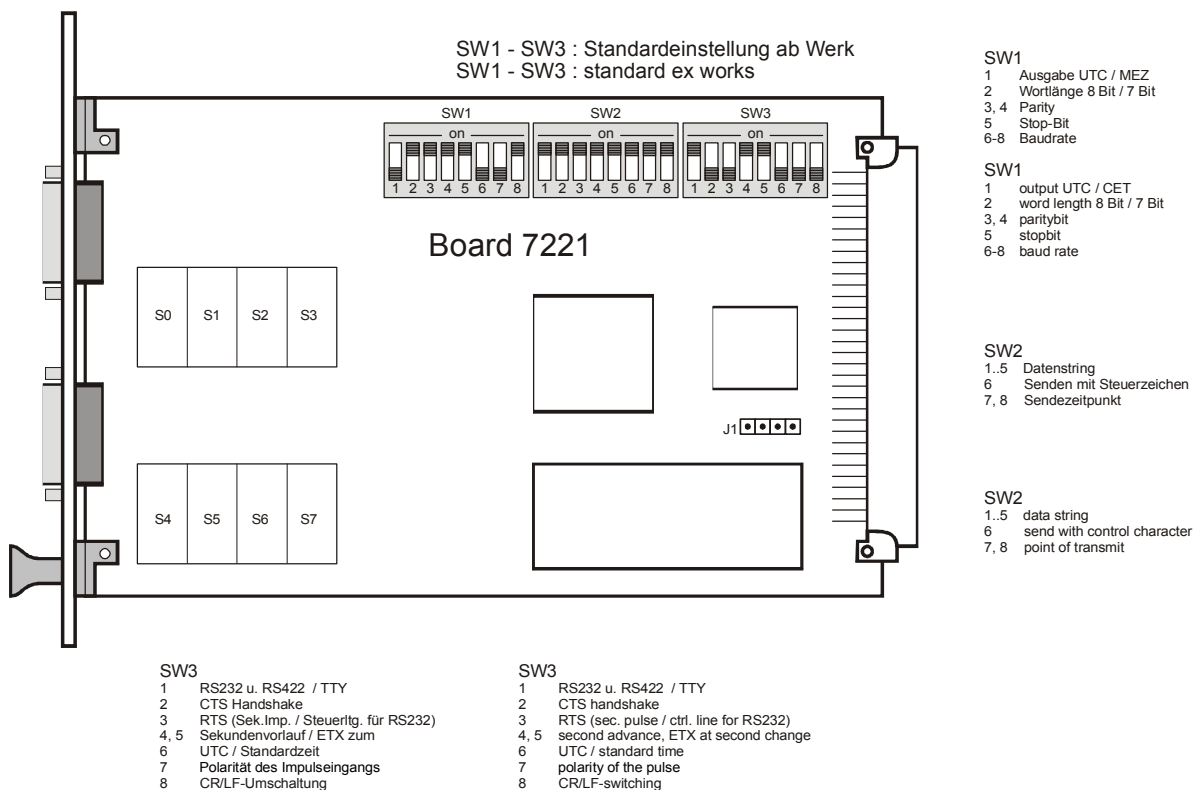
Der Mikroprozessor der Schnittstellenkarte 7221 erhält die Zeitinformation über den **hopf** 7001 Systembus.

Die empfangene Zeit wird über 8 Schnittstellen ausgegeben. Dabei können zyklische Ausgaben der Daten (z.B. jede Minute Daten ausgeben) über DIP-Schalter eingestellt werden. Übertragungsgeschwindigkeit, Wortlänge sowie die Anzahl der Stop-Bits und der Parity-Mode werden ebenfalls über DIP-Schalter eingestellt.

Es können verschiedene Datentelegramme als Ausgabetelegramm über DIP-Schalter eingestellt werden.

### 1.2.2 Spezifikationen

- Datenausgabe über: RS232c (V.24), RS422c (V.11)
- Übertragungsgeschwindigkeit: 150 - 19200 Baud
- Verschiedene Ausgabetelegramme über DIP-Schalter einstellbar (z.B. Ausgabe der UTC-Zeit)
- Angabe des internen Uhrenzustandes im Statusbyte des Datentelegramm
- Zwei potentialgetrennte RS232- und RS422 Schnittstellen (S0 und S7)



### **1.2.3 Hardwarekonfiguration der Karte 7221**

#### **1.2.3.1 Schnittstellenauswahl**

Die Funkuhr ist mit 8 seriellen Schnittstellen ausgestattet. Jeder Schnittstellenstecker (S0-S7) hat die genormten Schnittstellen-Formate:

RS232c (V.24), RS422 (V.11)

Die RS232- und RS422 Schnittstellen von S0 und S7 sind mit einer Potentialtrennung ausgerüstet. Zusätzlich kann S0 mit den Handshakeleitungen RTS/CTS betrieben werden.

Die Schnittstelle S0 verfügt über einen seriellen Eingang, an dem mit ASCII Steuerzeichen Zeitdaten erfragt werden können. Optional kann Schnittstelle S7 mit einem seriellen Eingang nachgerüstet werden.

S1-S6/7 können nur als Ausgänge benutzt werden. Bei eingestellter zyklischer Datenausgabe erscheint das Datentelegramm an allen seriellen Ausgängen (S0-S7). Die Anfrage von Daten über die RxD Leitungen darf an Schnittstelle S0 nur über RS232 oder RS422 erfolgen.

#### **1.2.3.2 Handshakeleitungen (nur bei RS232c an S0)**

Die RS232c-Schnittstelle der Schnittstelle S0 ist mit den genormten Handshakeleitungen ausgestattet. Diese Handshakeleitungen können je nach Anwendungen genutzt bzw. deaktiviert werden. Die Auswahl erfolgt über DIP-Switch 3 Schalter 2.

##### **DIP-Switch 3 Schalter 2**

- on** RTS ⇔ CTS Handshake aktiv
- off** RTS ⇔ CTS Handshake inaktiv

Die RS232 Steuerleitung RTS kann wahlweise auch als Sekundenimpuls genutzt werden. Hierzu muß **DIP Switch 3 Schalter 2 auf ON** stehen (Handshake-Schalter inaktiv).

##### **DIP-Switch 3 Schalter 3**

- on** RTS als Sekundenimpuls mit RS232 Pegel
- off** RTS als Steuerleitung für RS232

<b>HINWEIS:</b> BEI BETRIEB DER KARTE AN DEN SCHNITTSTELLEN S1-S7 ODER MIT RS422 MUß DIP-SWITCH 3 SCHALTER 2 IN STELLUNG <b>OFF</b> SEIN.
---

## 1.2.4 Steckerbelegung der Karte 7221

### 1.2.4.1 Die Schnittstelle S0

Die Schnittstelle S0 ist zusätzlich noch auf die VG-Leiste geführt. Die Belegung entnehmen Sie folgender Tabelle

9-polige SUB-D Buchse in der Frontblende Pin Nr.	Signalbezeichnung	96-polige VG-Leiste Pin Nr.
1	GND	7 a
2	RxD (receive data) RS232c	3 a
3	CTS (clear to sent) RS232c	5 a
4	I + (Eingang) RS422	9 c
5	I + (Ausgang) RS422	11 a
6	TxD (transmit data) RS232c	2 a
7	RTS (ready to sent) Rs232c	4 a
8	I - (Eingang) RS422	10 c
9	I - (Ausgang) RS422	12 a

### 1.2.4.2 Die Schnittstellen S1-S7

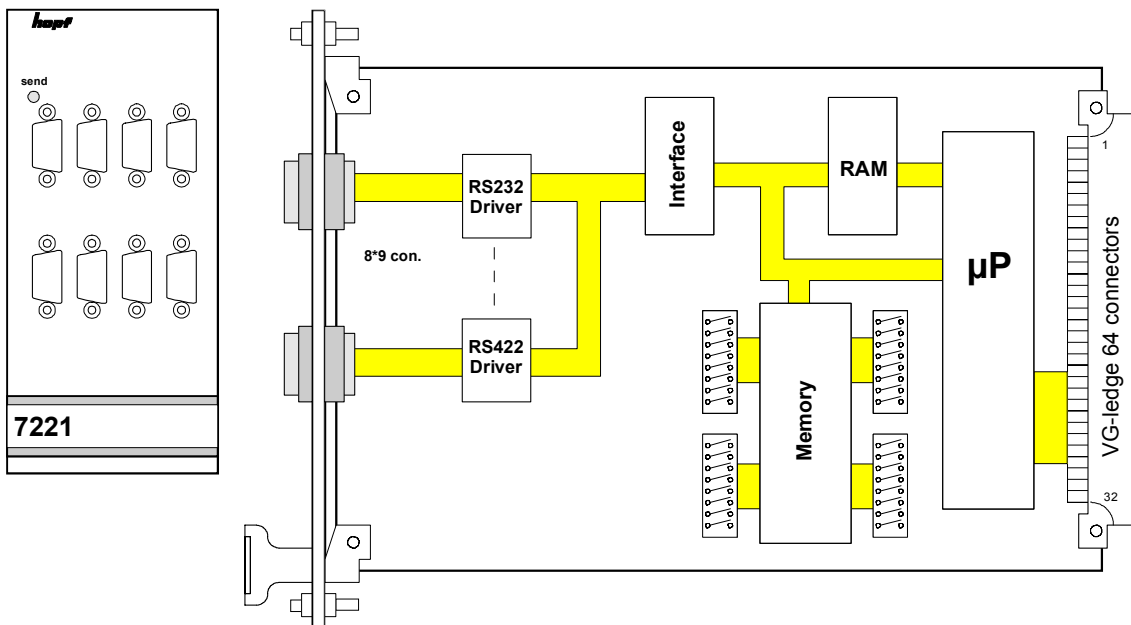
9-polige Sub-D-Buchse in der Frontblende Pin Nr.	Signalbezeichnung
1	GND
5	I + (Ausgang) RS422
6	TxD (transmit data) RS232c
9	I - (Ausgang) RS422

**1.2.5 Technische Daten der Karte 7221**

Betriebsspannung:	+ 5 V DC ± 5 %
Stromaufnahme:	ca. 450 mA
Schnittstellen:	RS232c / RS422
Datenformat:	ASCII
MTBF:	200.000 Stunden
Sonderanfertigungen:	Hard- und Softwareänderungen nach Kundenvorgabe möglich

**HINWEIS:** DIE FIRMA **hopf** ELEKTRONIK BEHÄLT SICH JEDERZEIT TECHNISCHE ÄNDERUNGEN IN HARD- UND SOFTWARE VOR.

**1.2.6 Blockschaltbild der Karte 7221**



## 2 Datentelegrammausgabe

Die empfangene Zeit kann in einem Datentelegramm, mit Angabe des internen Status der Uhr, über die Schnittstellen ausgegeben werden. Der Anwender hat damit die Möglichkeit angeschlossene Rechenanlagen mit der atomgenauen Zeit zu synchronisieren. Der jeweils gewünschte Ausgabezeitpunkt, der Telegrammaufbau und die verwendeten Steuerzeichen können über den DIP-Switch SW2 gewählt werden.

### Einstellmöglichkeiten mit DIP-Switch SW2

SW2 -1	SW2 -2	SW2 -3	SW2 -4	SW2 -5	Ausgabe der Datentelegramme	
on	on	on	on	*	6021	Standard
on	on	on	off	*	5500	
on	on	off	on	*	5050	
on	on	off	off	*	2000	
on	off	on	on	*	Datum / Uhrzeit	
on	off	on	off	on	MADAM S	
on	off	on	off	off	SINEC H1	
on	off	off	on	on	DCF-Slave	
on	off	off	on	off	T-String	
on	off	off	off	on	UTC-Slave	
on	off	off	off	off	IBM Sysplex Timer 1+2	
off	on	on	on	on	Sicomp M	
off	on	on	on	off	H&B	
off	on	on	off	on	Master/Slave-Datentelegramm	
off	on	on	off	off	ABB 23RC20	
off	on	off	on	on	ABB-SPA	
off	on	off	on	off	Zeit & Mikrosekunde	
off	on	off	off	on	MDR 2000	
off	on	off	off	off	Clock-Mouse	
off	off	on	on	on	Clock-Mouse mit <o><CR>	
off	off	on	on	off	DCF77-Takt Ausgabe	
off	off	on	off	on	NMEA - GPRMC	
off	off	on	off	off	DA55	
off	off	off	on	on	OMS Synchro	
off	off	off	on	off	CCTV	
off	off	off	off	on	ABB Master Clock	

\*SW2 Pos 5 on= Datum und Uhrzeit / off = nur Uhrzeit

**HINWEIS:** BEI DER EINSTELLUNG DCF77-TAKT AUSGABE HABEN DIE SCHALTER **Pos 6 - 8** IM **DIP SWITCH 2** EINE ANDERE BEDEUTUNG (SIEHE 3.23)

SW2 Pos 6	Steuerzeichen STX/ETX	
on	Senden mit Steuerzeichen	Standard
off	Senden ohne Steuerzeichen	
SW2 Pos 7    SW2 Pos 8	Sendezeitpunkt	
on            on	Senden sekundlich	Standard
on            off	Senden zum Minutenwechsel	
off           on	Senden zum Stundenwechsel	
off           off	Senden nur auf Anfrage	

### Einstellmöglichkeiten mit DIP-Switch SW3

SW3 Pos 4	SW3 Pos 5	Vorlauf	ETX	Sendeverzögerung	
on	on	aus	sofort	aus	Standard
on	off	ein	sofort	aus	
off	on	ein	zum S.W.	aus	
off	off	ein	zum S.W.	ein	

## 2.1 Datenformat der seriellen Übertragung

Die Daten werden im ASCII-Format als BCD Werte gesendet unter Verwendung folgender Sonderzeichen:

\$20 = Space (Leerzeichen)

\$0D = CR (carriage return)

\$0A = LF (line feed)

\$02 = STX (start of text)

\$03 = ETX (end of text)

**HINWEIS:** BEI ALLEN TELEGRAMMEN, AUßER DEN "SLAVE-DATENTELEGRAMMEN", KANN DIE AUSGABE DER STEUERZEICHEN CR UND LF MIT DIP-SWITCH 3 SCHALTER 8 = ON VERTAUSCHT WERDEN.

## 2.2 Serielles Anfragen

Das Datentelegramm kann auch auf ein Steuerzeichen vom Anwender ausgegeben werden. Diese Steuerzeichen sind:

ASCII "**U**" -- für Uhrzeit

ASCII "**D**" -- für Uhrzeit / Datum

ASCII "**G**" -- für UTC-Zeit / Datum

Das System antwortet innerhalb von 1 msec. mit dem entsprechenden Datentelegramm.

Oft ist dies für den anfragenden Rechner zu schnell, es besteht daher die Möglichkeit eine Antwortverzögerung in 10 msec. - Schritten bei der Anfrage über Software zu realisieren. Für das verzögerte Senden des Datentelegramms werden die Kleinbuchstaben "**u, d, g**" mit einem zweistelligen Multiplikationsfaktor vom anfragenden Rechner an die Uhr übertragen.

Der Multiplikationsfaktor wird von der Uhr als Hexadezimalwert interpretiert.

### Beispiel :

Der Rechner sendet       **ASCII u05**       (Hex 75, 30, 35)

Die Uhr antwortet nach 50 Millisekunden mit dem Telegramm nur Uhrzeit.

Der Rechner sendet       **ASCII gFF**       (Hex 67, 46, 46)

Die Uhr sendet nach 2550 Millisekunden das Telegramm UTC Zeit/Datum.

Bei eingestellter Ausgabe "MADAM-S kompatibel" kann nur mit den Zeichenketten:

**:ZSYS:**

oder

**:WILA:**

die Ausgabe aktiviert werden. Hierbei antwortet das System zum nächsten Sekundenwechsel.

Bei eingestellter Ausgabe "Sysplex Timer" kann nur mit dem ASCII-Zeichen "**C**" die Ausgabe aktiviert werden.

### 2.3 Auswahl des Übertragungsformates mit DIP-Switch SW1

Die Einstellung der Geschwindigkeit, Wortlänge, Parity-Mode sowie Stopbits für den Datenverkehr werden über den DIP-Switch SW 1 vorgenommen. Die gewählte Konfiguration gilt dabei für alle 3 vorhandenen Schnittstellen.

Die unterschiedlichen Einstellmöglichkeiten der DIP-Switchs entnehmen Sie dem Lageplan.

#### 2.3.1 Ausgabe Lokale Zeit, Standardzeit oder UTC

Die Zeitbasis für die Ausgabetelegramme kann mit Schalter 1 / SW1 und Schalter 6 / SW3 gewählt werden. Normalerweise wird die lokale Zeit als Basis eingestellt. Diese Zeit springt um jeweils 1 Stunde, wenn am Aufstellungsort WZ/SZ/WZ-Umschaltungen programmiert sind. Will man Zeitsprünge vermeiden, so sollte als Basis die Standardzeit oder UTC gewählt werden.

Bei der Einstellung Standardzeit beträgt die Zeitdifferenz zur lokalen Sommerzeit minus 1 Stunde. Die Zeit läuft kontinuierlich über das ganze Jahr durch. Bei der Einstellung UTC wird die Weltzeit (früher GMT) als Zeitbasis benutzt. Diese Zeitbasis läuft ebenfalls kontinuierlich das ganze Jahr durch. Die Zeitdifferenz kann je nach Installationsort auf der Welt um  $\pm 12$  Stunden variieren.

Schalter 1	Zeit	Bedeutung	
on	UTC	SW3 / Schalter 6 = off	
on	Standard	SW3 / Schalter 6 = on	
off	Lokale		Standard

#### 2.3.2 Einstellung der Wortlänge

Schalter 2	Bedeutung	
on	8-Datenbit	Standard
off	7-Datenbit	

#### 2.3.3 Einstellung des Parity-Mode der Übertragung

Schalter 3	Schalter 4	Bedeutung	
on	on	kein Paritybit	Standard
on	off	kein Paritybit	
off	on	Parity gerade (even)	
off	off	Parity ungerade (odd)	

#### 2.3.4 Einstellung der Stopbits

Schalter 5	Bedeutung	
on	1 Stoppbit	Standard
off	2 Stoppbit	

#### 2.3.5 Einstellung der Übertragungsgeschwindigkeit

Schalter 6	Schalter 7	Schalter 8	Baudrate	
on	on	on	150 Baud	
on	on	off	300 Baud	
on	off	on	600 Baud	
on	off	off	1200 Baud	
off	on	on	2400 Baud	
off	on	off	4800 Baud	
off	off	on	9600 Baud	Standard
off	off	off	19200 Baud	

### **3 Datentelegrammaufbau**

#### **3.1 Datentelegramm 7001/6021**

##### **3.1.1 Datentelegramm 7001/6021 Uhrzeit und Datum (Standard)**

Die Steuerzeichen STX und ETX werden nur übertragen wenn an DIP-Switch 2 die Ausgabe "mit Steuerzeichen" eingestellt wurde (DIP-Switch 2 Schalter 6 = on). Andernfalls entfallen diese Steuerzeichen. Bei der Einstellung "ETX verzögert" wird das letzte Zeichen (ETX) genau zum nächsten Sekundenwechsel übertragen.

<b>lfd. Zeichennr.:</b>	<b>Bedeutung</b>	
1	STX (start of text)	
2	Status (interner Zustand der Uhr)	; siehe 3.1.3
3	Wochentag (1=Montag ... 7=Sonntag)	; siehe 3.1.3
	Bei UTC-Zeit wird Bit 3 im Wochentag auf 1 gesetzt	
4	10er Stunden	
5	1er Stunden	
6	10er Minuten	
7	1er Minuten	
8	10er Sekunden	
9	1er Sekunden	
10	10er Tag	
11	1er Tag	
12	10er Monat	
13	1er Monat	
14	10er Jahr	
15	1er Jahr	
16	LF (line feed)	; siehe 2.1
17	CR (carriage return)	; siehe 2.1
18	ETX (end of text)	

##### **3.1.2 Datentelegramm 7001/6021 nur Uhrzeit**

Die Steuerzeichen STX und ETX werden nur übertragen wenn an DIP-Switch 2 die Ausgabe "mit Steuerzeichen" eingestellt wurde (DIP-Switch 2 Schalter 6 = on). Andernfalls entfallen diese Steuerzeichen. Bei der Einstellung "ETX verzögert" wird das letzte Zeichen (ETX) genau zum nächsten Sekundenwechsel übertragen.

<b>lfd. Zeichennr.:</b>	<b>Bedeutung</b>
1	STX (start of text)
2	10er Stunden
3	1er Stunden
4	10er Minuten
5	1er Minuten
6	10er Sekunden
7	1er Sekunden
8	LF (line feed)
9	CR (carriage return)
10	ETX (end of text)



### 3.1.3 Datentelegramm 7001/6021 Status- und Wochentagnibble

Das zweite und dritte ASCII-Zeichen beinhalten den Status und den Wochentag. Der Status wird binär ausgewertet. Aufbau dieser Zeichen:

	b3	b2	b1	b0	Bedeutung
<b>Statusnibble:</b>	x	x	x	0	keine Ankündigungstunde
	x	x	x	1	Ankündigung (SZ-WZ-SZ)
	x	x	0	x	Winterzeit (WZ)
	x	x	1	x	Sommerzeit (SZ)
	0	0	x	x	Uhrzeit/Datum ungültig
	0	1	x	x	Quarzbetrieb
	1	0	x	x	Funkbetrieb
	1	1	x	x	Funkbetrieb (hohe Genauigkeit)
<b>Wochentagnibble:</b>	0	x	x	x	MESZ/MEZ
	1	x	x	x	UTC - Zeit
	x	0	0	1	Montag
	x	0	1	0	Dienstag
	x	0	1	1	Mittwoch
	x	1	0	0	Donnerstag
	x	1	0	1	Freitag
	x	1	1	0	Samstag
	x	1	1	1	Sonntag

### 3.1.4 Beispiel eines gesendeten Datentelegramms 7001/6021

(STX)E3123456030196(LF)(CR)(ETX)

Funkbetrieb (hohe Genauigkeit)  
 Sommerzeit  
 keine Ankündigung  
 Es ist Mittwoch 03.01.96 - 12:34:56 Uhr.  
 ( ) - ASCII-Steuerzeichen z.B. (STX)

## **3.2 Datentelegramm 5500**

### **3.2.1 Datentelegramm 5500 Uhrzeit und Datum**

Die Steuerzeichen STX und ETX werden nur übertragen wenn an DIP-Switch 2 die Ausgabe "mit Steuerzeichen" eingestellt wurde (DIP-Switch 2 Schalter 6 = on). Andernfalls entfallen diese Steuerzeichen. Bei der Einstellung "ETX verzögert" wird das letzte Zeichen (ETX) genau zum nächsten Sekundenwechsel übertragen.

<b><u>lfd. Zeichennr.</u></b>	<b><u>Bedeutung</u></b>	
1	STX (start of text)	
2	Status (interne Zustand der Uhr)	; siehe 3.2.3
3	Space (Leerzeichen)	
4	10er Stunde	
5	1er Stunde	
6	10er Minute	
7	1er Minute	
8	10er Sekunde	
9	1er Sekunde	
10	Space (Leerzeichen)	
11	10er Tag	
12	1er Tag	
13	10er Monat	
14	1er Monat	
15	10er Jahr	
16	1er Jahr	
17	Space (Leerzeichen)	
18	Wochentag	; siehe 3.2.3
19	CR (carriage return)	; siehe 2.1
20	LF (line feed)	; siehe 2.1
21	ETX (end of text)	

### **3.2.2 Datentelegramm 5500 nur Uhrzeit**

Die Steuerzeichen STX und ETX werden nur übertragen wenn an DIP-Switch 2 die Ausgabe "mit Steuerzeichen" eingestellt wurde (DIP-Switch 2 Schalter 6 = on). Andernfalls entfallen diese Steuerzeichen. Bei der Einstellung "ETX verzögert" wird das letzte Zeichen (ETX) genau zum nächsten Sekundenwechsel übertragen.

<b><u>lfd. Zeichennr.</u></b>	<b><u>Bedeutung</u></b>	
1	STX (start of text)	
2	10er Stunde	
3	1er Stunde	
4	10er Minute	
5	1er Minute	
6	10er Sekunde	
7	1er Sekunde	
8	CR (carriage return)	; siehe 2.1
9	LF (line feed)	; siehe 2.1
10	ETX (end of text)	

### 3.2.3 Datentelegramm 5500 Status- und Wochentagnibble

	b3	b2	b1	b0	Bedeutung
<b>Statusnibble:</b>	x	x	x	0	Funkbetrieb
	x	x	x	1	Quarzbetrieb
	x	x	0	x	keine Ankündigung WZ-SZ-WZ
	x	x	1	x	Ankündigung WZ-SZ-WZ
	x	0	x	x	Winterzeit
	x	1	x	x	Sommerzeit
	1	0	0	x	UTC
<b>Wochentagnibble:</b>	x	0	0	1	Montag
	x	0	1	0	Dienstag
	x	0	1	1	Mittwoch
	x	1	0	0	Donnerstag
	x	1	0	1	Freitag
	x	1	1	0	Samstag
	x	1	1	1	Sonntag

### 3.2.4 Beispiel eines gesendeten Datentelegramms 5500

**(STX)1 123456 030196 3(CR)(LF)(ETX)**

Quarzbetrieb, keine Ankündigung, Winterzeit  
Es ist Mittwoch den 03.01.96 - 12:34:56 Uhr.

### 3.3 Datentelegramm 5050

#### 3.3.1 Datentelegramm Uhrzeit und Datum

Die Steuerzeichen STX und ETX werden nur übertragen wenn an DIP-Switch 2 die Ausgabe "mit Steuerzeichen" eingestellt wurde (DIP-Switch 2 Schalter 6 = on). Andernfalls entfallen diese Steuerzeichen. Bei der Einstellung "ETX verzögert" wird das letzte Zeichen (ETX) genau zum nächsten Sekundenwechsel übertragen.

<u>lfd. Zeichennr.:</u>	<u>Bedeutung</u>	
1	STX (start of text)	
2	10er Stunden	
3	1er Stunden	
4	Space (Leerzeichen)	
5	10er Minuten	
6	1er Minuten	
7	Space (Leerzeichen)	
8	10er Sekunden	
9	1er Sekunden	
10	Space (Leerzeichen)	
11	10er Tag	
12	1er Tag	
13	Space (Leerzeichen)	
14	10er Monat	
15	1er Monat	
16	Space (Leerzeichen)	
17	10er Jahr	
18	1er Jahr	
19	Space (Leerzeichen)	
20	Status: Interner Zustand der Uhr	; siehe 3.3.3
21	Wochentag	; siehe 3.3.3
22	Space (Leerzeichen)	
23	CR (carriage return)	; siehe 2.1
24	LF (line feed)	; siehe 2.1
25	ETX (end of text)	

**3.3.2 Datentelegramm 5050 nur Uhrzeit**

<u>lfd. Zeichennr.:</u>	<u>Bedeutung</u>	
1	STX (start of text)	
2	10er Stunden	
3	1er Stunden	
4	Space (Leerzeichen)	
5	10er Minuten	
6	1er Minuten	
7	Space (Leerzeichen)	
8	10er Sekunden	
9	1er Sekunden	
11	Space (Leerzeichen)	
12	CR (carriage return)	; siehe 2.1
13	LF (line feed)	; siehe 2.1
14	ETX (end of text)	

**3.3.3 Datentelegramm 5050 Status- und Wochentagnibble**

	<b>b3</b>	<b>b2</b>	<b>b1</b>	<b>b0</b>	<b>Bedeutung</b>
<b>Statusnibble:</b>	x	x	x	0	Funkbetrieb
	x	x	x	1	Quarzbetrieb
	x	x	1	x	Ankündigung (WZ - SZ - WZ)
	x	x	0	x	keine Ankündigung (WZ - SZ - WZ)
	x	0	x	x	MEZ (UTC + 1h)
	x	1	x	x	MESZ (UTC + 2h)
	1	0	0	x	UTC
<b>Wochentagnibble:</b>	x	0	0	1	Montag
	x	0	1	0	Dienstag
	x	0	1	1	Mittwoch
	x	1	0	0	Donnerstag
	x	1	0	1	Freitag
	x	1	1	0	Samstag
	x	1	1	1	Sonntag

**3.3.4 Beispiel eines gesendeten Datentelegramms 5050**

**(STX) 12 34 56 03 01 96 03 (CR)(LF)(ETX)**

Funkbetrieb, keine Ankündigung, Winterzeit  
 Es ist Mittwoch 03.01.96 - 12:34:56 Uhr

### 3.4 Datentelegramm MADAM-S

Der Aufbau des Datentelegramms ist abhängig vom Anfragetelegramm. Fragt der übergeordnete Rechner (PROMEA-MX) mit dem Telegramm

**:ZSYS:**

an, antwortet die Uhr mit folgendem Datentelegramm:

<u>lfd. Zeichenr.:</u>	<u>Bedeutung</u>	<u>Wert (Wertebereich)</u>
1	STX (start of text)	\$02
2	: Doppelpunkt	\$3A
3	Z ASCII Z	\$5A
4	S ASCII S	\$53
5	Y ASCII Y	\$59
6	S ASCII S	\$53
7	: Doppelpunkt	\$3A
8	Status der Umschaltung	\$00, 01, 7F ; siehe 3.4.2
9	Zeitskalenkennung	\$30-33
10	Wochentag	\$31-37
11	10er Jahr	\$30-39
12	1er Jahr	\$30-39
13	10er Monat	\$30-31
14	1er Monat	\$30-39
15	10er Tag	\$30-33
16	1er Tag	\$30-39
17	10er Stunde	\$30-32
18	1er Stunde	\$30-39
19	10er Minute	\$30-35
20	1er Minute	\$30-39
21	10er Sekunde	\$30-35
22	1er Sekunde	\$30-39
23	CR (carriage return)	\$0D ; siehe 2.1
23	LF (line feed)	\$0A ; siehe 2.1
24	ETX (end of text)	\$03

Fragt der übergeordnete Rechner (PROMEA-MX) mit dem Telegramm

**:WILA:**

an, antwortet die Uhr mit folgendem Datentelegramm:

<b>lfd. Zeichenr.:</b>	<b>Bedeutung</b>	<b>Wert (Wertebereich)</b>	
1	STX (start of text)	\$02	
2	: Doppelpunkt	\$3A	
3	W ASCII W	\$57	
4	I ASCII I	\$49	
5	L ASCII L	\$4C	
6	A ASCII A	\$41	
7	: Doppelpunkt	\$3A	
8	Status	\$00, 01, 7F	; siehe 3.4.2
9	Zeitskalenkennung	\$30-33	
10	Wochentag	\$31-37	
11	10er Jahr	\$30-39	
12	1er Jahr	\$30-39	
13	10er Monat	\$30-31	
14	1er Monat	\$30-39	
15	10er Tag	\$30-33	
16	1er Tag	\$30-39	
17	10er Stunde	\$30-32	
18	1er Stunde	\$30-39	
19	10er Minute	\$30-35	
20	1er Minute	\$30-39	
21	10er Sekunde	\$30-35	
22	1er Sekunde	\$30-39	
23	CR (carriage return)	\$0D	
23	LF (line feed)	\$0A	; siehe 2.1
24	ETX (end of text)	\$03	; siehe 2.1

### **3.4.1 Erforderliche Einstellung bei Ausgabe MADAM-S**

Der Synchronisationsmechanismus bei Ausgabe MADAM-S erfordert folgende Einstellung auf der Karte:

- Ausgabe zum Minutenwechsel
- Ausgabe mit Sekundenvorlauf
- Ausgabe ETX zum Sekundenwechsel
- Ausgabe mit Steuerzeichen
- Ausgabe CR/LF

### **3.4.2 Datentelegramm MADAM-S Statusnibble**

Ankündigung einer Umschaltung (8. Byte der Übertragung)

Dieses Byte kann folgende Werte annehmen:

Nul (Hex 00)	keine Ankündigung
SOH (Hex 01)	Ankündigung Umschaltung Sommer-/Winterzeit Winter-/Sommerzeit
DEL (Hex 7F)	keine Funkzeit vorhanden

Zeitskalenkennung (9. Byte der Übertragung)

ASCII 0 (Hex 30)	Winterzeit
ASCII 1 (Hex 31)	Sommerzeit + Ankündigung
ASCII 3 (Hex 33)	Sommerzeit

Das Wochentagnibble kann die Werte

ASCII 1 (Hex 31 ⇔ MO) bis ASCII 7 (Hex 37 ⇔ SO)

annehmen. Bei einer ungültigen Uhrzeit wird das Byte mit ASCII 0 (Hex 30) übertragen.



### 3.5 Datentelegramm SINEC H1

Die Steuerzeichen STX und ETX werden nur übertragen wenn an DIP-Switch 2 die Ausgabe "mit Steuerzeichen" eingestellt wurde (DIP-Switch 2 Schalter 6 = on). Andernfalls entfallen diese Steuerzeichen. Bei der Einstellung ETX verzögert wird das letzte Zeichen (ETX) genau zum nächsten Sekundenwechsel übertragen.

<u>lfd. Zeichennr.:</u>	<u>Bedeutung</u>	<u>Wert (Wertebereich)</u>	
1	STX (start of text)	\$02	
2	"D" ASCII D	\$44	
3	":" Doppelpunkt	\$3A	
4	10er Tag	\$30-33	
5	1er Tag	\$30-39	
6	"." Punkt	\$2E	
7	10er Monat	\$30-31	
8	1er Monat	\$30-39	
9	"." Punkt	\$2E	
10	10er Jahr	\$30-39	
11	1er Jahr	\$30-39	
12	"," Semikolon	\$3B	
13	"T" ASCII T	\$54	
14	":" Doppelpunkt	\$3A	
15	Wochentag	\$31-37	
16	"," Semikolon	\$3B	
17	"U" ASCII U	\$55	
18	":" Doppelpunkt	\$3A	
19	10er Stunden	\$30-32	
20	1er Stunden	\$30-39	
21	"." Punkt	\$2E	
22	10er Minuten	\$30-35	
23	1er Minuten	\$30-39	
24	"." Punkt	\$2E	
25	10er Sekunden	\$30-36	
26	1er Sekunden	\$30-39	
27	"," Semikolon	\$3B	
28	"#" oder Space	\$23 / \$20	; siehe 3.5.1
29	"*" oder Space	\$2A / \$20	; siehe 3.5.1
30	"S" oder Space	\$53 / \$20	; siehe 3.5.1
31	!" oder Space	\$21 / \$20	; siehe 3.5.1
32	ETX (end of text)	\$03	

### **3.5.1 Status im Datentelegramm SINEC H1**

Die Zeichen 28-31 im Datentelegramm SINEC H1 geben Auskunft über den Synchronisationsstatus der Uhr.

#### **Hierbei bedeuten:**

Zeichen Nr.: 28 =	"#"	keine Funksynchronisation nach Reset, Uhrzeit ungültig
	Space	Funksynchronisation nach Reset, Uhr min. im Quarzbetrieb
Zeichen Nr.: 29 =	"**"	Uhrzeit vom internen Quarz der Uhr
	Space	Uhrzeit über Funkempfang
Zeichen Nr.: 30 =	"S"	Sommerzeit
	Space	Winterzeit
Zeichen Nr.: 31 =	"!"	Ankündigung einer W/S oder S/W Umschaltung
	Space	keine Ankündigung

### **3.5.2 Beispiel eines gesendeten Datentelegramms SINEC H1**

(STX)D:03.01.96;T:3;U:12.34.56; \_ \_ \_ \_ (ETX) ( \_ ) = Space

Funkbetrieb, keine Ankündigung, Winterzeit  
Es ist Mittwoch 03.01.96 - 12:34:56 Uhr

### **3.5.3 Telegrammanfrage**

Das SINEC H1 Datentelegramm kann auch auf Anfrage gesendet werden. Hierbei wird der Ausgabezeitpunkt auf "Senden nur auf Anfrage" gestellt und das Datentelegramm mit den ASCII-Zeichen "?" angefragt.

### 3.6 Datentelegramm DCF-Slave

Zur Synchronisation von **hopf** DCF-Slave Systemen wird dieses Datentelegramm verwendet. Er unterscheidet sich gegenüber dem Standard Datentelegramm 7001/6021 nur im Statusbyte.

<u>lfd. Zeichennr.:</u>	<u>Bedeutung</u>	<u>Wert (Wertebereich)</u>
1	STX (start of text)	\$02
2	Status	\$30-39, \$41-46 ; siehe 3.6.1
3	Wochentag	\$31-37 ; siehe 3.6.1
4	10er Stunde	\$30-32
5	1er Stunde	\$30-39
6	10er Minute	\$30-35
7	1er Minute	\$30-39
8	10er Sekunde	\$30-36
9	1er Sekunde	\$30-39
10	10er Tag	\$30-33
11	1er Tag	\$30-39
12	10er Monat	\$30-31
13	1er Monat	\$30-39
14	10er Jahr	\$30-39
15	1er Jahr	\$30-39
16	LF (line feed)	\$0A ; siehe 2.1
17	CR (carriage return)	\$0D ; siehe 2.1
18	ETX (end of text)	\$03

#### 3.6.1 Status im Datentelegramm DCF-Slave

	<b>b3</b>	<b>b2</b>	<b>b1</b>	<b>b0</b>	<b>Bedeutung</b>
<b>Statusnibble:</b>	x	x	x	0	keine Ankündigungsstunde
	x	x	x	1	Ankündigung (SZ-WZ-SZ)
	x	x	0	x	Winterzeit (WZ)
	x	x	1	x	Sommerzeit (SZ)
	x	0	x	x	keine Ankündigung Schaltsekunde
	x	1	x	x	Ankündigung Schaltsekunde
	0	x	x	x	Quarzbetrieb
	1	x	x	x	Funkbetrieb
<b>Wochentagnibble:</b>	0	0	0	1	Montag
	0	0	1	0	Dienstag
	0	0	1	1	Mittwoch
	0	1	0	0	Donnerstag
	0	1	0	1	Freitag
	0	1	1	0	Samstag
	0	1	1	1	Sonntag

### 3.6.2 Beispiel eines gesendeten Datentelegramms DCF-Slave

(STX)83123456030196(LF)(CR)(ETX)

Funkbetrieb, keine Ankündigung, Winterzeit  
Es ist Mittwoch 03.01.96 - 12:34:56 Uhr

### 3.6.3 Einstellung

Zur Synchronisation der **hopf** Slave-Systeme sind folgende Parameter fest eingestellt:

- Ausgabe jede Minute
- Ausgabe Sekundenvorlauf
- ETX zum Sekundenwechsel; wählbar:  
Datentelegramm am Anfang oder Ende der (59.) Sekunde
- lokale Zeit
- Wortlänge 8 Bit
- Parity no
- Baudrate 9600

Bei diesen Einstellungen erfolgt eine optimale Regelung der Zeitbasis in den Slave-Systemen.

### 3.7 Datentelegramm UTC-Slave

Dieses Datentelegramm wird verwendet wenn **hopf** Uhrensysteme komplett auf UTC-Zeit laufen sollen. Zur Berechnung der lokalen Zeit wird im Datentelegramm die Differenzzeit mitgesendet. Ist die lokale Zeit positiv gegenüber der UTC-Zeit, so wird das oberste Bit in den Stundenzehnern gesetzt.

z.B. MEZ + 1 Std. gegenüber UTC, übertragen wird in den Stunden der Wert 81

<u>lfd. Zeichenr.:</u>	<u>Bedeutung</u>	<u>Wert (Wertebereich)</u>
1	STX (start of text)	\$02
2	Status	\$30-39, \$41-46 ; siehe 3.7.1
3	Wochentag	\$39, \$41-46 ; siehe 3.7.1
4	10er Stunde	\$30-32
5	1er Stunde	\$30-39
6	10er Minute	\$30-35
7	1er Minute	\$30-39
8	10er Sekunde	\$30-36
9	1er Sekunde	\$30-39
10	10er Tag	\$30-33
11	1er Tag	\$30-39
12	10er Monat	\$30-31
13	1er Monat	\$30-39
14	10er Jahr	\$30-39
15	1er Jahr	\$30-39
16	10er Differenzstunden	\$30,31,38,39
17	1er Differenzstunden	\$30-39
18	10er Differenzminuten	\$30-35
19	1er Differenzminuten	\$30-39
20	LF (line feed)	\$0A ; siehe 2.1
21	CR (carriage return)	\$0D ; siehe 2.1
22	ETX (end of text)	\$03

### 3.7.1 Status im Datentelegramm UTC-Slave

	b3	b2	b1	b0	Bedeutung
<b>Statusnibble:</b>	x	x	x	0	keine Ankündigungsstunde
	x	x	x	1	Ankündigung (SZ-WZ-SZ)
	x	x	0	x	Winterzeit (WZ)
	x	x	1	x	Sommerzeit (SZ)
	x	0	x	x	keine Ankündigung Schaltsekunde
	x	1	x	x	Ankündigung Schaltsekunde
	0	x	x	x	Quarzbetrieb
	1	x	x	x	Funkbetrieb
<b>Wochentagnibble:</b>	1	0	0	1	Montag
	1	0	1	0	Dienstag
	1	0	1	1	Mittwoch
	1	1	0	0	Donnerstag
	1	1	0	1	Freitag
	1	1	1	0	Samstag
	1	1	1	1	Sonntag

### 3.7.2 Einstellung

Zur Synchronisation der **hopf** Slave-Systeme sind folgende Parameter fest eingestellt:

- Ausgabe jede Minute
- Ausgabe Sekundenvorlauf
- ETX zum Sekundenwechsel; wählbar:  
Datentelegramm am Anfang oder Ende der (59.) Sekunde
- UTC Zeit
- Wortlänge 8 Bit
- Parity no
- Baudrate 9600

Bei diesen Einstellungen erfolgt eine optimale Regelung der Zeitbasis in den Slave-Systemen.

### 3.8 Datentelegramm T-String

Der T-String wird jede Minute in der sechzigsten Sekunde zu den Nebenuhren gesendet. Er enthält die kompletten Informationen der vollen Minute. Nach dem Senden von "LF" wird das Datentelegramm intern verarbeitet und der Millisekundenzähler wird auf "1" gesetzt.

<u>lfd. Zeichennr.:</u>	<u>Bedeutung</u>	<u>Wert (Wertebereich)</u>	
1	"T" ASCII T	\$54	
2	":" Doppelpunkt	\$3A	
3	10er Jahr	\$30-39	
4	1er Jahr	\$30-39	
5	":" Doppelpunkt	\$3A	
6	10er Monat	\$30-31	
7	1er Monat	\$30-39	
8	":" Doppelpunkt	\$3A	
9	10er Tag	\$30-33	
10	1er Tag	\$30-39	
11	":" Doppelpunkt	\$3A	
12	10er Wochentag	\$30	
13	1er Wochentag	\$31-37	
14	":" Doppelpunkt	\$3A	
15	10er Stunden	\$30-32	
16	1er Stunden	\$30-39	
17	":" Doppelpunkt	\$3A	
18	10er Minuten	\$30-35	
19	1er Minuten	\$30-39	
20	":" Doppelpunkt	\$3A	
21	10er Sekunden	\$30-36	
22	1er Sekunden	\$30-39	
23	CR (carriage return)	\$0D	; siehe 2.1
24	LF (line feed)	\$0A	; siehe 2.1

#### 3.8.1 Beispiel eines gesendeten Datentelegramms T-String

**T:96:01:03:03:12:34:56(CR)(LF)**

Es ist Mittwoch 03.01.96 - 12:34:56 Uhr

### **3.9 Datentelegramm Datum / Uhrzeit**

#### **3.9.1 Datentelegramm Datum / Uhrzeit - Datum und Uhrzeit**

Die Steuerzeichen STX und ETX werden nur übertragen wenn an DIP-Switch 2 die Ausgabe "mit Steuerzeichen" eingestellt wurde (DIP-Switch 2 Schalter 6 = on). Andernfalls entfallen diese Steuerzeichen. Bei der Einstellung "ETX verzögert" wird das letzte Zeichen (ETX) genau zum nächsten Sekundenwechsel übertragen.

<b><u>lfd. Zeichennr.:</u></b>	<b><u>Bedeutung</u></b>
1	STX (start of text)
2	10er Jahr
3	1er Jahr
4	10er Monat
5	1er Monat
6	10er Tag
7	1er Tag
8	10er Stunden
9	1er Stunden
10	10er Minuten
11	1er Minuten
12	10er Sekunden
13	1er Sekunden
14	ETX (end of text)

#### **3.9.2 Datentelegramm Datum / Uhrzeit - nur Uhrzeit**

Die Steuerzeichen STX und ETX werden nur übertragen wenn an DIP-Switch 2 die Ausgabe "mit Steuerzeichen" eingestellt wurde (DIP-Switch 2 Schalter 6 = on). Andernfalls entfallen diese Steuerzeichen. Bei der Einstellung "ETX verzögert" wird das letzte Zeichen (ETX) genau zum nächsten Sekundenwechsel übertragen.

<b><u>lfd. Zeichennr.:</u></b>	<b><u>Bedeutung</u></b>
1	STX (start of text)
2	10er Stunden
3	1er Stunden
4	10er Minuten
5	1er Minuten
6	10er Sekunden
7	1er Sekunden
8	ETX (end of text)

#### **3.9.3 Beispiel eines gesendeten Datentelegramms Datum / Uhrzeit**

**(STX) 960103123456 (ETX)**

Sommerzeit, keine Ankündigung

Es ist Mittwoch 03.01.96 - 12:34:56 Uhr.

( ) - ASCII-Steuerzeichen z.B. (STX)



### 3.10 Datentelegramm 2000

#### 3.10.1 Datentelegramm 2000 Uhrzeit und Datum mit 4 stelliger Jahresangabe

Die Steuerzeichen STX und ETX werden nur übertragen wenn an DIP-Switch 2 die Ausgabe "mit Steuerzeichen" eingestellt wurde (DIP-Switch 2 Schalter 6 = on). Andernfalls entfallen diese Steuerzeichen. Bei der Einstellung "ETX verzögert" wird das letzte Zeichen (ETX) genau zum nächsten Sekundenwechsel übertragen.

<u>lfd. Zeichennr.:</u>	<u>Bedeutung</u>	
1	STX (start of text)	
2	Status (interner Zustand der Uhr)	; siehe 3.10.2
3	Wochentag (1=Montag ... 7=Sonntag)	; siehe 3.10.2
	Bei UTC-Zeit wird Bit 3 im Wochentag auf 1 gesetzt	
4	10er Stunden	
5	1er Stunden	
6	10er Minuten	
7	1er Minuten	
8	10er Sekunden	
9	1er Sekunden	
10	10er Tag	
11	1er Tag	
12	10er Monat	
13	1er Monat	
14	1000er Jahr	
15	100er Jahr	
16	10er Jahr	
17	1er Jahr	
18	LF (line feed)	; siehe 2.1
19	CR (carriage return)	; siehe 2.1
20	ETX (end of text)	

### 3.10.2 Datentelegramm 2000 Status- und Wochentagnibble

Das zweite und dritte ASCII-Zeichen beinhalten den Status und den Wochentag.  
Der Status wird binär ausgewertet. Aufbau dieser Zeichen:

	b3	b2	b1	b0	Bedeutung
<b>Statusnibble:</b>	x	x	x	0	keine Ankündigungsstunde
	x	x	x	1	Ankündigung (SZ-WZ-SZ)
	x	x	0	x	Winterzeit (WZ)
	x	x	1	x	Sommerzeit (SZ)
	0	0	x	x	Uhrzeit/Datum ungültig
	0	1	x	x	Quarzbetrieb
	1	0	x	x	Funkbetrieb
	1	1	x	x	Funkbetrieb (hohe Genauigkeit)
<b>Wochentagnibble:</b>	0	x	x	x	MESZ/MEZ
	1	x	x	x	UTC - Zeit
	x	0	0	1	Montag
	x	0	1	0	Dienstag
	x	0	1	1	Mittwoch
	x	1	0	0	Donnerstag
	x	1	0	1	Freitag
	x	1	1	0	Samstag
	x	1	1	1	Sonntag

### 3.10.3 Beispiel eines gesendeten Datentelegramms 2000

(STX)E312345603011996(LF)(CR)(ETX)

Funkbetrieb (hohe Genauigkeit)

Sommerzeit

keine Ankündigung

Es ist Mittwoch 03.01.1996 - 12:34:56 Uhr.

( ) - ASCII-Steuerzeichen z.B. (STX)

### 3.11 Datentelegramm Sysplex Timer Modell 1+2

Für die Synchronisation eines IBM 9037 Sysplex Timer wird dieses Protokoll benutzt. Der 9037 erwartet die Uhrzeit sekundlich an seinem Eingang.

#### Folgende Einstellungen sind erforderlich:

- Baudrate 9600
- 8 Datenbit
- Parity odd
- 1 Stoppbit
- Senden auf Anfrage ohne Vorlauf und ohne Steuerzeichen

Der Sysplex Timer sendet beim Einschalten das ASCII-Zeichen "C" an die angeschlossene Funkuhr, dadurch wird das in der Tabelle aufgeführte Protokoll automatisch jede Sekunde ausgegeben.

Die Einstellung UTC oder Local Zeit ist optional.

<u>lfd. Zeichennr.:</u>	<u>Bedeutung</u>	<u>Wert (Wertebereich)</u>
1	SOH (start of header)	\$02
2	100er lfd. Jahrestag	\$30-33
3	10er lfd. Jahrestag	\$30-39
4	1er lfd. Jahrestag	\$30-39
5	":" Doppelpunkt	\$3A
6	10er Stunde	\$30-32
7	1er Stunde	\$30-39
8	":" Doppelpunkt	\$3A
9	10er Minute	\$30-35
10	1er Minute	\$30-39
11	":" Doppelpunkt	\$3A
12	10er Sekunde	\$30-35
13	1er Sekunde	\$30-39
14	Quality Identifier	\$20, 41, 42, 43, 58
15	CR (carriage return)	\$0D ; siehe 2.1
16	LF (line feed)	\$0A ; siehe 2.1

### **3.11.1 Status im Datentelegramm Sysplex Timer Modell 1+2**

Das Zeichen 14 gibt Auskunft über den Synchronisationsstatus der Uhr. Nachfolgend werden die möglichen Werte und deren Bedeutung aufgelistet.

"?"	=	Fragezeichen	=	keine Funkzeit vorhanden
" "	=	Space	=	Funkzeit vorhanden
"A"	=	Hex 41	=	Quarzbetrieb seit mehr als 20 Minuten
"B"	=	Hex 42	=	Quarzbetrieb seit mehr als 41 Minuten
"C"	=	Hex 43	=	Quarzbetrieb seit mehr als 416 Minuten
"X"	=	Hex 58	=	Quarzbetrieb seit mehr als 4160 Minuten

### **3.11.2 Beispiel eines gesendeten Datentelegramms Sysplex Timer 1+2**

(SOH)050:12:34:56 \_ (CR) (LF) ( \_ ) = Space

Funkbetrieb, 12:34:56 Uhr, 50. Tag im Jahr

### 3.12 Datentelegramm für NTP (Network Time Protocol)

NTP oder auch xNTP ist ein Programmpaket zur Synchronisation verschiedener Rechner- und Betriebssystem-Plattformen mit Netzwerkunterstützung. Es ist der Standard für das Internet Protokoll TCP/IP (RFC-1305). Quellcode und Dokumentation sind als Freeware unter der folgenden Adresse erhältlich:

<http://www.eecis.udel.edu/~ntp/index.html>

Binärdateien für das IBM Betriebssystem AIX sind auf folgender Internetseite erhältlich:

<http://www.hopf.com>

NTP unterstützt das **hopf** Standardprotokoll wie unter Pkt. "**Datentelegramm 7001/6021**" beschrieben. Folgende Einstellungen in der Uhrenkarte sind erforderlich:

#### Übertragungsparameter:

- Baudrate 9600
- 8 Datenbit
- Parity no
- 1 Stoppbit

#### Übertragungsmode:

- Datentelegramm 7001/6021
- UTC als Zeitbasis
- mit Sekundenvorlauf
- mit Steuerzeichen (STX...ETX)
- mit ETX zum Sekundenwechsel (On Time Maker)
- Ausgabe Uhrzeit mit Datum
- senden jede Sekunde

### **3.13 Datentelegramm TimeServ für Windows NT Rechner**

Für die Synchronisation eines PC mit dem Betriebssystem Windows NT ab 3.51 wird das gleiche Protokoll wie unter Pkt. "**Sysplex Timer**" beschrieben benutzt.

#### **Folgende Einstellungen sind erforderlich:**

- Telegramm Sysplex Timer
- senden sekundlich
- Baudrate 9600
- 8 Datenbit
- Parity no
- 1 Stoppbit
- ohne Sekundenvorlauf
- ohne Steuerzeichen.
- senden UTC

Zur Installation auf dem NT-Rechner wird das Programmpaket "**TimeServ**" benötigt (gehört zum Lieferumfang des Windows NT Resourcekit) oder kostenloser Download von der Microsoft Internet Seite:

**<ftp://ftp.microsoft.com/bussys/winnt/winnt-public/reskit/nt40>**

Die erforderlichen Einstellungen für die PC Software können von der **hopf** Internet Seite im Downloadbereich abgeholt werden.

**<http://www.hopf.com>**

### **3.14 Datentelegramm Sicomp M**

Zur Synchronisation von Sicomp M Systemen wird das nachfolgende Datentelegramm angewendet. Das Telegramm wird mit DIP-Switch 2+3 eingeschaltet.

Standardmäßig werden folgende Parameter für die Datenübertragung gewählt:

- Baudrate 9600
- 8 Datenbit
- Parity odd
- 1 Stoppbit
- Telegrammausgabe minütlich

Die Steuerzeichen STX und ETX werden nur übertragen wenn an DIP-Switch 2 die Ausgabe "mit Steuerzeichen" eingestellt wurde (DIP-Switch 2 Schalter 6 = on). Andernfalls entfallen diese Steuerzeichen. Bei der Einstellung "ETX verzögert" wird das letzte Zeichen (ETX) genau zum nächsten Sekundenwechsel übertragen.

#### **Aufbau des Datentelegramms**

<b>lfd. Zeichennr.:</b>	<b>Bedeutung</b>	<b>Wert (Wertebereich)</b>	
1	STX	\$02	
2	":" Doppelpunkt	\$3A	
3	"3" DCF77-Kennung	\$33	
4	"4" DCF77-Kennung	\$34	
5	":" Doppelpunkt	\$3A	
6	10er Jahr	\$30-39	
7	1er Jahr	\$30-39	
8	10er Monat	\$30-31	
9	1er Monat	\$30-39	
10	10er Wochentag	\$30	
11	1er Wochentag	\$31-37	
12	10er Tag	\$30-33	
13	1er Tag	\$30-39	
14	10er Stunde	\$30-32	
15	1er Stunde	\$30-39	
16	10er Minute	\$30-35	
17	1er Minute	\$30-39	
18	10er Sekunde	\$30-36	
19	1er Sekunde	\$30-39	
20	Status	\$32-35, \$43	
21	Fehlerstatus	\$31-39, \$41-46	
22	CR (carriage return)	\$0D	; siehe 2.1
23	LF (line feed)	\$0A	; siehe 2.1
24	ETX (end of text)	\$03	

### **3.14.1 Status im Datentelegramm Sicomp M**

Der Status ist mit 4 Bit und folgender Wertigkeit aufgebaut:

b3 = 1	Ankündigung Schaltsekunde
b2 = 1	Standardzeit (Winterzeit)
b1 = 1	Sommerzeit
b0 = 1	Ankündigung Zeitzonenumschaltung

Der Fehlerzähler steht bei Funkempfang auf 1 und läuft max. bis F (\$31-39, \$41-46). Er gibt die Zeit an wie lange der Funkempfang bereits gestört ist.



### 3.15 Datentelegramm H&B

Im diesem Datentelegramm werden Uhrzeit, Datum und ein Statusbyte in folgender Reihenfolge übertragen.

<u>lfd. Zeichennr.:</u>	<u>Bedeutung</u>	
1	10er Stunden	
2	1er Stunden	
3	Space (Leerzeichen)	
4	10er Minuten	
5	1er Minuten	
6	Space (Leerzeichen)	
7	10er Sekunden	
8	1er Sekunden	
9	Space (Leerzeichen)	
10	10er Tag	
11	1er Tag	
12	Space (Leerzeichen)	
13	10er Monat	
14	1er Monat	
15	Space (Leerzeichen)	
16	10er Jahr	
17	1er Jahr	
18	Space (Leerzeichen)	
19	Status: Interner Zustand der Uhr	; siehe 3.15.1
20	Wochentag	; siehe 3.15.1
21	CR (carriage return)	; siehe 2.1
22	LF (line feed)	; siehe 2.1

**HINWEIS:** DIE ÜBERTRAGUNG ERFOLGT MIT EINER SEKUNDE VORLAUF. DAS LETZTE ZEICHEN "LINE FEED" ERFOLGT ZUM NÄCHSTEN SEKUNDENWECHSEL UND SCHALTET DAMIT DIE WERTE GÜLTIG. DIE SCHALTER (SW3: SCHALTER 4/5) ENTSPRECHEND EINSTELLEN.

### 3.15.1 Status- und Wochentagnibble im Datentelegramm H&B

	b3	b2	b1	b0	Bedeutung
<b>Statusnibble:</b>	x	x	x	0	Funkbetrieb
	x	x	x	1	Quarzbetrieb
	x	x	1	x	Ankündigung (WZ - SZ - WZ)
	x	x	0	x	keine Ankündigung (WZ - SZ - WZ)
	x	0	x	x	MEZ (UTC + 1h)
	x	1	x	x	MESZ (UTC + 2h)
	1	0	0	x	UTC
<b>Wochentagnibble:</b>	x	0	0	1	Montag
	x	0	1	0	Dienstag
	x	0	1	1	Mittwoch
	x	1	0	0	Donnerstag
	x	1	0	1	Freitag
	x	1	1	0	Samstag
	x	1	1	1	Sonntag

### 3.15.2 Beispiel eines gesendeten Datentelegramms H&B

**(STX) 12 34 56 03 01 96 03(CR)(LF)**

Funkbetrieb, keine Ankündigung, Winterzeit  
Es ist Mittwoch 03.01.96 - 12:34:56 Uhr

### 3.16 Datentelegramm Master/Slave

Mit dem Master/Slave Datentelegramm können Slave-Systeme auf eine Genauigkeit von  $\pm 0,5$  msec mit den Zeitdaten des Mastersystems synchronisiert werden. Der Unterschied zu dem DCF-Slave Datentelegramm besteht darin, daß die Differenzzeit zu UTC mitgesendet wird.

Anschließend an das Jahr wird die Differenzzeit in Std. und Minuten gesendet. Die Übertragung erfolgt in BCD. Die Differenzzeit kann max.  $\pm 11.59$  Std. betragen.

Das Vorzeichen wird als höchstes Bit in den Stunden eingeblendet.

Logisch "1" = lokale Zeit vor UTC

Logisch "0" = lokale Zeit hinter UTC

#### Beispiel:

90.00 Differenzzeit + 10.00 Std.

01.30 Differenzzeit - 01.30 Std.

#### Aufbau des Datentelegramms

<u>lfd. Zeichennr.:</u>	<u>Bedeutung</u>	<u>Wert (Wertebereich)</u>	
1	STX (start of text)	\$02	
2	Status	\$30-39, \$41-46	; siehe 3.16.1
3	Wochentag	\$31-37	; siehe 3.16.1
4	10er Stunde	\$30-32	
5	1er Stunde	\$30-39	
6	10er Minute	\$30-35	
7	1er Minute	\$30-39	
8	10er Sekunde	\$30-36	
9	1er Sekunde	\$30-39	
10	10er Tag	\$30-33	
11	1er Tag	\$30-39	
12	10er Monat	\$30-31	
13	1er Monat	\$30-39	
14	10er Jahr	\$30-39	
15	1er Jahr	\$30-39	
16	10er Dif.-Zeit + Vorz. Std.	\$30-31, \$38-39	
17	1er Dif.-Zeit Stunden	\$30-39	
18	10er Dif.-Zeit Minuten	\$30-35	
19	1er Dif.-Zeit Minuten	\$30-39	
20	LF (line feed)	\$0A	; siehe 2.1
21	CR (carriage return)	\$0D	; siehe 2.1
22	ETX (end of text)	\$03	

### 3.16.1 Status im Datentelegramm Master-Slave

	b3	b2	b1	b0	Bedeutung
<b>Statusnibble:</b>	x	x	x	0	keine Ankündigungsstunde
	x	x	x	1	Ankündigung (SZ-WZ-SZ)
	x	x	0	x	Winterzeit (WZ)
	x	x	1	x	Sommerzeit (SZ)
	x	0	x	x	keine Ankündigung Schaltsekunde
	x	1	x	x	Ankündigung Schaltsekunde
	0	x	x	x	Quarzbetrieb
	1	x	x	x	Funkbetrieb
<b>Wochentagnibble:</b>	0	0	0	1	Montag
	0	0	1	0	Dienstag
	0	0	1	1	Mittwoch
	0	1	0	0	Donnerstag
	0	1	0	1	Freitag
	0	1	1	0	Samstag
	0	1	1	1	Sonntag

### 3.16.2 Beispiel eines gesendeten Datentelegramms Master-Slave

(STX)831234560301968230(LF)(CR)(ETX)

Funkbetrieb, keine Ankündigung, Winterzeit

Es ist Mittwoch 03.01.96 - 12:34:56 Uhr

Die Differenzzeit zu UTC beträgt + 2.30 Std.

### 3.16.3 Einstellung

Zur Synchronisation der **hopf** Slave-Systeme sind folgende Parameter fest eingestellt:

- Ausgabe jede Minute
- Ausgabe Sekundenvorlauf
- ETX zum Sekundenwechsel; wählbar:  
Datentelegramm am Anfang oder Ende der (59.) Sekunde
- lokale Zeit
- 9600 Baud, 8 Bit, 1 Stoppbit, kein Parity

Bei diesen Einstellungen erfolgt eine optimale Regelung der Zeitbasis in den Slave-Systemen.

**HINWEIS:** BEI ANWAHL DES MASTER/SLAVE-DATENTELEGRAMMS WERDEN DIESE EINSTELLUNGEN UNABHÄNGIG VON DER JEWEILIGEN DIP-SCHALTERSTELLUNG FEST EINGESTELLT.

### 3.17 Datentelegramm mit Mikrosekunde

Die Ausgabe des Datentelegramm kann nur über den Impulseingang am 25-poligen SUB-D Stecker aktiviert werden. Dazu muß wahlweise der 5 oder 24 Volt Eingang mit einer geeigneten Signalquelle verbunden werden. Die Polarität des Impulseingangs kann mit DIP-Switch 3 Schalter 7 gewählt werden.

#### DIP Schalterbank 3

Schalter 7	Bedeutung
on	Fallende Flanke löst Messung aus
off	Steigende Flanke löst Messung aus

**HINWEIS:** BEI EINGESTELTLEM DATENTELEGRAMM MIT MIKROSEKUNDE MUß DER IMPULSEINGANG BESCHALTET SEIN, ANSONSTEN KANN ES ZU FEHLFUNKTIONEN IN DER DATENAUSGABE KOMMEN (OFFENER EINGANG).

Beschaltung des Impulseinganges	
Pin 16	+ 24 Volt
Pin 17	GND
Pin 18	+ 5 Volt

Eine Signalfanke am Eingang löst in der Karte eine Zwischenzeitnahme aus. Es können bis zu 20 Messungen in kurzen Abständen (200 µsec) erfolgen. Die Werte werden mikrosekundengenau in einem FIFO Speicher abgelegt und auf der seriellen Datenleitung nacheinander ausgegeben. Ist der Speicher gefüllt werden nachfolgende Messungen solange ignoriert, bis der anliegende Datensatz über die serielle Schnittstelle ausgegeben wurde.

Die Genauigkeit der Messungen ist abhängig von Synchronisationszustand der Uhrenanlage. Um Fehlmessungen zu vermeiden, sollten während des Aufsynchronisierens keine Messungen erfolgen (siehe Pkt. Synchronisation der Uhrenanlage System 7001 - Statusbyte des Ausgabetelegramm).

Die Datenausgabe erfolgt mit folgendem Telegrammaufbau:

<b>lfd. Zeichennr.:</b>	<b>Bedeutung</b>	<b>Wert (Wertebereich)</b>	
1	STX (start of text)	\$02	
2	Status	\$30-39, \$41-46	; siehe 3.1.3
3	Wochentag	\$31-37	; siehe 3.1.3
4	" " Leerzeichen	\$20	
5	10er Stunde	\$30-32	
6	1er Stunde	\$30-39	
7	":" Doppelpunkt	\$3A	
8	10er Minute	\$30-35	
9	1er Minute	\$30-39	
10	":" Doppelpunkt	\$3A	
11	10er Sekunde	\$30-35	
12	1er Sekunde	\$30-39	
13	":" Doppelpunkt	\$3A	
14	100er Millisekunde	\$30-39	
15	10er Millisekunde	\$30-39	
16	1er Millisekunde	\$30-39	
17	"." Punkt	\$2E	
18	100er Mikrosekunde	\$30-39	
19	10er Mikrosekunde	\$30-39	
20	1er Mikrosekunde	\$30-39	
21	"." Punkt	\$2E	
22	10er Tag	\$30-33	
23	1er Tag	\$30-39	
24	"." Punkt	\$2E	
25	10er Monat	\$30-31	
26	1er Monat	\$30-39	
27	"." Punkt	\$2E	
28	1000er Jahr	\$31, \$32	
29	100er Jahr	\$30, \$39	
30	10er Jahr	\$30-39	
31	1er Jahr	\$30-39	
32	LF (line feed)	\$0A	; siehe 2.1
33	CR (carriage return)	\$0D	; siehe 2.1
34	ETX (end of text)	\$03	; siehe 2

### 3.18 Datentelegramm 23RC20

Dieses Datentelegramm hat folgende Voreinstellungen:

- 8 Datenbit
- Parity even
- 1 Stoppbit

Die Baudrate sollte 2400 Baud betragen ist aber frei wählbar.

Das Telegramm wird 2 Sekunden nach jedem Minutenwechsel gestartet. Der Inhalt des Telegramms ist die Zeit beim nächsten Minutenwechsel. Die Daten werden alle binär kodiert ausgegeben.

#### Aufbau des Datentelegramms

<u>lfd. Zeichennr.:</u>	<u>Bedeutung</u>	<u>Wert (Wertebereich)</u>
1	Status	\$00-FF
2	Sekunde	\$00
3	Minute	\$00-3B
4	Stunde	\$00-17
5	Tag	\$01-1F
6	Monat	\$01-0C
7	Jahr	\$00-63

#### 3.18.1 Status im Datentelegramm 23RC20

<b>Bit</b>	<b>Bedeutung</b>
Bit 0 = 1	synchron mit Mainflingen
Bit 1 = 1	nicht synchron mit Mainflingen
Bit 2 = 1	Kein Empfang seit mindestens 5 Minuten, aber höchstens 2,5h
Bit 3 = 1	Kein Empfang seit über 2,5h
Bit 4 =	keine Bedeutung
Bit 5 = 1	Ankündigung Winter-/Sommer- oder Sommer-/Winterzeitumschaltung zum nächsten Stundenwechsel
Bit 6 = 1	Sommerzeit (=0: Winterzeit)
Bit 7 =	keine Bedeutung

### 3.19 Datentelegramm ABB-SPA Sekunden-Clock

Das Datum- / Uhrzeittelegramm überblendet bei dem selben Ausgabezeitpunkt das Sekunden-telegramm. Bei der Einstellung ohne Checksumme werden an Stelle der Checksumme die ASCII-Zeichen für XX gesendet. Die ausgegebenen Millisekunden geben den (berechneten) Sendzeitpunkt des letzten Zeichens im Datentelegramm an.

#### Geänderte Dipschalterfunktionen in SW3:

SW3 Schalter 3	Trennzeichen
off	Punkt zwischen Tag und Stunde
on	Space zwischen Tag und Stunde

SW3 Schalter 4	Checksumme
off	mit Checksumme
on	ohne Checksumme (XX)

SW3 Schalter 5	SW3 Schalter 6	Ausgabezeitpunkt Uhrzeit / Datum-telegramm
off	off	6 und 18 Uhr
off	on	jede Stunde
on	off	alle 30 Minuten
on	on	jede Minute

SW3 Schalter 7	SW3 Schalter 8	Ausgabezeitpunkt Sekundentelegramm
off	off	jede Minute
off	on	alle 30 Sekunden
on	off	alle 10 Sekunden
on	on	jede Sekunde

**HINWEIS:** IN DER ABB-SPA AUSGABE IST NUR DIE AUSGABE DER LOKALZEIT ODER UTC MÖGLICH. DIE LOKALE STANDARDZEIT KANN NICHT AUSGEGEBEN WERDEN.

#### Geänderte Dipschalterfunktion in SW1 :

SW1 Schalter 1	Zeitausgabe
off	Lokalzeit
on	UTC

#### 3.19.1 Sekundentelegramm

lfd. Zeichennr.:	Bedeutung	Wert (Wertebereich)
1	ASCII-Zeichen >	\$3E
2	ASCII-Zeichen 9	\$39
3	ASCII-Zeichen 0	\$30
4	ASCII-Zeichen 0	\$30
5	ASCII-Zeichen W	\$57
6	ASCII-Zeichen T	\$54
7	ASCII-Zeichen :	\$3A
8	10er Sekunde	\$30-36



9	1er Sekunde	\$30-39	
10	ASCII-Zeichen .	\$2E	
11	1/10-tel Sekunde	\$30-39	
12	1/100-tel Sekunde	\$30-39	
13	1/1000-tel Sekunde	\$30-39	
14	ASCII-Zeichen :	\$3A	
15	h-Nibble ; Checksumme	\$30-3F, \$58	
16	l-Nibble ; Checksumme	\$30-3F, \$58	
17	CR (carriage return)	\$0D	; siehe 2.1

### 3.19.2 Zeitlegramm Datum und Uhrzeit

<u>lfd. Zeichennr.:</u>	<u>Bedeutung</u>	<u>Wert (Wertebereich)</u>	
1	ASCII-Zeichen >	\$3E	
2	ASCII-Zeichen 9	\$39	
3	ASCII-Zeichen 0	\$30	
4	ASCII-Zeichen 0	\$30	
5	ASCII-Zeichen W	\$57	
6	ASCII-Zeichen D	\$54	
7	ASCII-Zeichen :	\$3A	
8	10er Jahr	\$30-39	
9	1er Jahr	\$30-39	
10	ASCII-Zeichen -	\$2D	
11	10er Monat	\$30-31	
12	1er Monat	\$30-39	
13	ASCII-Zeichen -	\$2D	
14	10er Tag	\$30-33	
15	1er Tag	\$30-39	
16	ASCII-Zeichen .	\$2E	
17	10er Stunde	\$30-32	
18	1er Stunde	\$30-39	
19	ASCII-Zeichen .	\$2E	
20	10 Minute	\$30-35	
21	1er Minute	\$30-39	
22	ASCII-Zeichen ;	\$3B	
23	10er Sekunde	\$30-36	
24	1er Sekunde	\$30-39	
25	ASCII-Zeichen .	\$2E	
26	1/10-tel Sekunde	\$30-39	
27	1/100-tel Sekunde	\$30-39	
28	1/1000-tel Sekunde	\$30-39	
29	ASCII-Zeichen :	\$3A	
30	Checksumme H-Nibble	\$30-3F, \$58	
31	Checksumme L-Nibble	\$30-3F, \$58	
32	CR (carriage return)	\$0D	; siehe 2.1

### 3.20 MDR 2000

Dieses Datentelegramm dient zur Synchronisation der Bandaufzeichnungsgeräte MDR 2000 und MDD500 der Firma Atis.

Die Parameter für die serielle Schnittstelle müssen wie folgt eingestellt werden:

- Baudrate: 9600 Bd
- Datenformat: 7 Bit
- 2 Stoppbits
- Parity: gerade
- Handshake: nein
- Steuerzeichen: ja
- Reihenfolge für CR / LF: SW3 Schalter 8 off
- Synchronisation: minütlich, lokale Zeit, ohne Zeitvorlauf, Ausgabe sofort

**HINWEIS:** SW3 SCHALTER 4 UND 5 SIND AUSGEBLENDET. SENDEVERZÖGERUNG UND VORLAUF KÖNNEN NICHT VERÄNDERT WERDEN.

#### Aufbau des Datentelegramms

<u>lfd. Zeichenr.:</u>	<u>Bedeutung</u>	<u>Wert (Wertebereich)</u>
1	ADR. Rekorder Sendekopf	\$7F
2	0     _____ " _____	\$30
3	0     _____ " _____	\$30
4	S     _____ " _____	\$53
5	A     _____ " _____	\$41
6	Status	\$30-39, 41-46
7	10er Jahr	\$30-39
8	1er Jahr	\$30-39
9	10er Monat	\$30-31
10	1er Monat	\$30-39
11	10er Tag	\$30-33
12	1er Tag	\$30-39
13	10er Stunde	\$30-32
14	1er Stunde	\$30-39
15	10er Minute	\$30-35
16	1er Minute	\$30-39
17	10er Sekunde	\$30-36
18	1er Sekunde	\$30-39
19	Wochentag	\$31-37
20	Checksumme H-Nibble	\$30-39, 41-46
21	Checksumme L-Nibble	\$30-39, 41-46
22	Empfangsadresse	\$7F
23	CR (carriage return)	\$0D                   ; siehe 2.1

Das gesendete Datentelegramm wird mit einer Checksumme abgesichert. Die Checksumme wird gebildet durch die Addition aller gesendeten ASCII-Charakter von Zeichen 1- 20. Das untere Byte der Summe wird gesendet (modulo 256).

### 3.20.1 Aufbau des Status

Der Status enthält folgende Informationen

	<b>b3</b>	<b>b2</b>	<b>b1</b>	<b>b0</b>	<b>Bedeutung</b>
<b>Statusnibble:</b>	x	x	x	0	keine Ankündigungsstunde
	x	x	x	1	Ankündigung (SZ-WZ-SZ)
	x	x	0	x	Winterzeit (WZ)
	x	x	1	x	Sommerzeit (SZ)
	0	0	x	x	Uhrzeit/Datum ungültig
	0	1	x	x	Quarzbetrieb
	1	0	x	x	Funkbetrieb
	1	1	x	x	Funkbetrieb (hohe Genauigkeit)

### 3.21 Clockmouse Datentelegramm

Dieses Datentelegramm kann angewendet werden, wenn auf dem Rechner die Treibersoftware für die Clockmouse vorhanden ist. Mit dieser Software können Windows 3.x und Windows 95 Rechner synchronisiert werden.

Die Parameter für die serielle Schnittstelle müssen wie folgt eingestellt werden:

- Baudrate: 300 Bd
- Datenformat: 7 Bit
- 2 Stoppbits
- Parity: gerade
- Handshake: nein
- Steuerzeichen: ja
- Reihenfolge für CR / LF: SW3 Schalter 8 off
- Synchronisation: auf Anfrage, lokale Zeit, ohne Zeitvorlauf, Ausgabe sofort

#### Aufbau des Datentelegramms

<u>lfd. Zeichennr.:</u>	<u>Bedeutung</u>	<u>Wert (Wertebereich)</u>
1	10er Stunden	\$30-32
2	1er Stunden	\$30-39
3	10er Minuten	\$30-35
4	1er Minuten	\$30-39
5	10er Sekunden	\$30-35
6	1er Sekunden	\$30-39
7	Wochentag	\$31-37
8	10er Tag	\$30-33
9	1er Tag	\$30-39
10	10er Monat	\$30-31
11	1er Monat	\$30-39
12	10er Jahr	\$30-39
13	1er Jahr	\$30-39
14	Status 1	\$30-39, 41-46
15	Status 2	\$30-39, 41-46
16	CR (carriage return)	\$0D ; siehe 2.1

Das Datentelegramm wird zyklisch von der Treibersoftware abgefragt.

### 3.21.1 Aufbau der Statuswerte

Die Statusinformationen bestehen aus jeweils 4 Bit mit folgender Bedeutung:

#### Status 1

**B3 Bedeutung**

1 Ankündigung Schaltsekunde

**B2 B1 Bedeutung**

1 0 Standard- oder Winterzeit

0 1 Sommerzeit

**B0 Bedeutung**

1 Ankündigung Zeitschaltung Standard-  
/Sommer-/Standardzeit

#### Status 2

**B3 Bedeutung**

1 Batteriespannung zu niedrig immer 0, da keine Batterie vorhanden

**B2 Bedeutung**

1 Empfang abgebrochen immer 0, da Empfang ständig läuft

**B1 Bedeutung**

1 Funkempfang

**B0 Bedeutung**

1 gültige Uhrzeit vorhanden

### 3.22 Clockmouse Datentelegramm mit <o><CR>

Dieses Datentelegramm hat den gleichen Aufbau wie das Clockmouse Datentelegramm. Lediglich zu Beginn des Telegramms wird ein o mit einem anschließendem CR gesendet. Dieses Telegramm wird benötigt, wenn ein System das Telegramm "o<CR>" an die Karte 7201 sendet und dieses Telegramm als Echo mit anschließendem Zeitlegramm zurückerwartet.

Die Parameter für die serielle Schnittstelle müssen wie folgt eingestellt werden:

- Baudrate: 300 Baud
- Datenformat: 7 Bit
- 2 Stoppbits
- Parity: gerade
- Handshake: nein
- Steuerzeichen: ja
- Reihenfolge für CR / LF: SW3 Schalter 8 off
- Synchronisation: auf Anfrage, lokale Zeit, ohne Zeitvorlauf, Ausgabe sofort

#### Aufbau des Datentelegramms

lfd. Zeichennr.:	Bedeutung	Wert (Wertebereich)
1	o	\$6F
2	CR (carriage return)	\$0D
3	10er Stunden	\$30-32
4	1er Stunden	\$30-39
5	10er Minuten	\$30-35
6	1er Minuten	\$30-39
7	10er Sekunden	\$30-35
8	1er Sekunden	\$30-39
9	Wochentag	\$31-37
10	10er Tag	\$30-33
11	1er Tag	\$30-39
12	10er Monat	\$31-32
13	1er Monat	\$30-39
14	10er Jahr	\$30-39
15	1er Jahr	\$30-39
16	Status 1	\$30-39, 41-46
17	Status 2	\$30-39, 41-46
18	CR (carriage return)	\$0D ; siehe 2.1

Der Aufbau der Statuswerte ist identisch mit dem des Clockmouse Datentelegramm ohne führendem <o><CR> (siehe 3.21.1).

### 3.23 DCF77-Takt Ausgabe

Bei dieser Einstellung wird an den Schnittstellen RS232, RS422 und TTY der DCF77-Takt ausgegeben.

Das DCF77-Telegramm gibt die komplette Zeitinformation Minute, Stunde, Wochentag und Datum aus

In jeder Sekunde einer Minute wird eine bestimmte Zeitinformation übertragen, mit Ausnahme der 59. Sekunde. Das fehlende Signal in dieser Sekunde deutet auf einen bevorstehenden Minutenwechsel in der nächsten Sekunde hin.

Zu Beginn jeder Sekunde wird ein Takt für eine Dauer von 100 oder 200 ms ausgegeben. Die Startflanke des Taktes gibt den genauen Sekundenanfang wieder.

Die Dauer der Sekundenmarken von 100 und 200 ms (binär 0 und 1) werden in einen BCD-Code umgesetzt und dekodieren so das übertragene Zeitlegramm.

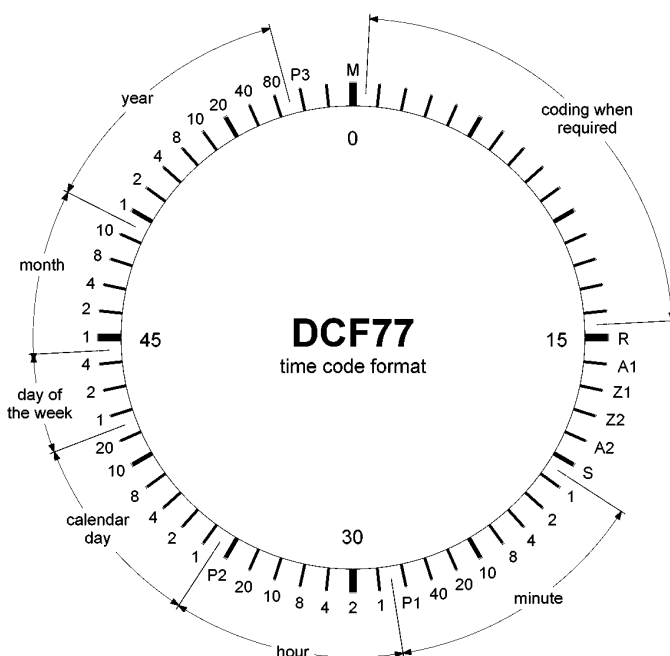
Das Zeitlegramm ist in drei verschiedenen Gruppen, jede gefolgt von einer Paritätsprüfung, unterteilt:

- P1 = Anzahl der Minuten
- P2 = Anzahl der Stunden
- P3 = laufender Jahrestag, der Wochentag der Monat und das Jahr

Die binären Einsen einer Gruppe werden ermittelt und mit dem Paritätsbit zu einer geraden Anzahl ergänzt.

Bei der Übertragung einer gültigen Zeitinformation von MESZ, hat die 17. Sekundenmarke eine Dauer von 200 ms. Eine Stunde vor dem Wechsel von MESZ zu MEZ oder umgekehrt, hat die 16. Sekundenmarke eine Dauer von 200 ms.

Die Codierung ist im folgenden Bild dargestellt:



- M** Minutenmarke (0,1 s)
- R** dieses Bit ist in der Simulation ständig auf logisch "0" gestellt. Im gesendeten Telegramm über den DCF77-Sender wird dieses Bit logisch "1" wenn die Abstrahlung über die Reserveantenne erfolgt.
- A1** Ankündigung eines bevorstehenden Wechsels von MEZ auf MESZ oder umgekehrt.
- Z1, Z2** Zeitzonenbits
- A2** Ankündigung einer Schaltsekunde
- S** Startbit der kodierten Schaltsekunde
- P1, P2, P3** Prüfbits

<sup>1</sup> DCF77 : D = Deutscher  
C = Langwellensender  
F = Frankfurt  
77 = Frequenzhinweis

Die folgenden Schalter auf SW2 haben geänderte Funktionen:

**Zeitbasis**

Die Auswahl der Zeitbasis für den Aufbau des DCF77-Telegramm erfolgt mit dem Schalter 8. Es kann zwischen UTC und lokaler Zeit gewählt werden.

Schalter 8	Zeitbasis
off	Ausgabe der lokalen Zeit
on	Ausgabe der UTC Zeit

**Ausgabe-Modus**

Mit dem Schalter 7 wird eingestellt, ob der DCF77-Takt immer ausgegeben wird oder nur dann, wenn das Basissystem funksynchron ist.

Schalter 7	Ausgabe-Modus
off	Ausgabe nur wenn das Basissystem funksynchron ist
on	Ausgabe bei gültiger Uhrzeit des Basissystems

**Störmodus**

Das DCF77-Telegramm wird nicht ausgegeben, wenn das Basissystem keine plausible Uhrzeit hat oder nicht funksynchron ist (Einstellung Schalter 7 auf "off").

Die Ausgabepegel der einzelnen Schnittstellen bleiben dann in Ruheposition liegen. Dies könnte aber auch einen Leitungsbruch zum angeschlossenen Gerät simulieren.

Mit Schalter 6 kann gewählt werden, ob im Störfall ein nicht auswertbarer Takt ausgegeben wird.

Schalter 6	Zeitbasis
off	bei Störung wird ein kontinuierlicher 2 Hz-Takt ausgegeben
on	bei Störung gehen die Ausgabepegel in Ruheposition



### 3.24 NMEA Datentelegramm GPRMC

Das vollständige NMEA-Datentelegramm GPRMC enthält die von einem GPS-Empfänger berechneten Positions-, Geschwindigkeits- und Zeitdaten (UTC). Die verschiedenen Informationen werden im Datentelegramm durch Kommas getrennt. Ist eine Information nicht vorhanden so wird nur das Trennungskomma gesendet.

Das hier gesendete Telegramm enthält nur die Zeitinformation in UTC und hat folgenden Aufbau:

```
$GPRMC,hhmmss.ss,A,,,,,,,,DDMMYY,,*HH<CR><LF>
```

#### Aufbau des Datentelegramms

<u>lfd. Zeichennr.:</u>	<u>Bedeutung</u>	<u>Wert (Wertebereich)</u>
1	\$ Startzeichen	\$24
2	G	\$47
3	P	\$50
4	R	\$52
5	M	\$4D
6	C	\$43
7	, Komma als Trennungszeichen	\$2C
8	10er Stunden UTC-Zeit	\$30-32
9	1er Stunden	\$30-39
10	10er Minuten	\$30-35
11	1er Minuten	\$30-39
12	10er Sekunden	\$30-35
13	1er Sekunden	\$30-39
14	. Punkt als Trennungszeichen	\$2E
15	10-tel Sekunden	\$30-39
16	100-tel Sekunden	\$30-39
17	, Komma als Trennungszeichen	\$2C
18	A	\$41
19	, Komma als Trennungszeichen	\$2C
20	, Komma als Trennungszeichen	\$2C
21	, Komma als Trennungszeichen	\$2C
22	, Komma als Trennungszeichen	\$2C
23	, Komma als Trennungszeichen	\$2C
24	, Komma als Trennungszeichen	\$2C
25	, Komma als Trennungszeichen	\$2C
26	10er Tag	\$30-33
27	1er Tag	\$30-39
28	10er Monat	\$30-31
29	1er Monat	\$30-39
30	10er Jahr	\$30-39
31	1er Jahr	\$30-39
32	, Komma als Trennungszeichen	\$2C
33	, Komma als Trennungszeichen	\$2C
34	* Begrenzung d. Telegramms	\$2A
35	10er Checksumme	\$30-39
36	1er Checksumme	\$30-39
37	CR (carriage return)	\$0D
38	LF (line feed)	\$0A

Die Checksumme wird berechnet aus der XOR-Funktion aller gesendeten ASCII-Zeichen zwischen \$ ... \*

Alle Informationen werden als ASCII-Zeichen mit 8 Bit Wortlänge, 1 Stoppbit und kein Paritätsbit gesendet.

Auf der Karte müssen folgende Einstellungen vorgenommen werden:

- Baudrate = 4800 Baud
- Wortlänge = 8 Bit
- Stoppbit = 1
- Parity = kein Parity
- Sendezeitpunkt = sekundlich
- Vorlauf aus
- ETX sofort
- Sendeverzögerung aus
- Zeitbasis = UTC

Daraus ergibt sich folgende Dip-Switch Einstellung:

Pos.	1	2	3	4	5	6	7	8
SW1	off	on	on	on	off	off	on	off
SW2	off	off	on	off	on	on	on	on
SW3	on	off	off	off	off	off	off	off

**HINWEIS:** BEI DER EINSTELLUNG DATENTELEGRAMM NMEA HAT DIP-SWITCH SW3 EINE ANDERE BEDEUTUNG ALS STANDARD.

### 3.25 DA55 Datentelegramm

#### Aufbau des Datentelegramms

<u>lfd. Zeichennr.:</u>	<u>Bedeutung</u>	<u>Wert (Wertebereich)</u>
1	10er Stunden	\$30-32
2	1er Stunden	\$30-39
3	10er Minuten	\$30-35
4	1er Minuten	\$30-39
5	10er Sekunden	\$30-35
6	1er Sekunden	\$30-39
7	Wochentag	\$31-37
8	10er Tag	\$30-33
9	1er Tag	\$30-39
10	10er Monat	\$30-31
11	1er Monat	\$30-39
12	10er Jahr	\$30-39
13	1er Jahr	\$30-39
14	Statusbyte 1	\$30-3F
15	Statusbyte 2	\$30-3F
16	CR (carriage return)	\$0D

#### Statusbytes im Datentelegramm DA55

Das 14. und 15. ASCII-Zeichen beinhalten Statusinformationen.  
Der Status wird binär ausgewertet.

#### Aufbau dieser Zeichen

Die Statusbytes bestehen aus 7 Bit (siehe Einstellungen weiter unten). In Statusbyte 1 und 2 haben die Statusbits **b6**, **b5** und **b4** immer denselben Wert:

- **b6** = 0
- **b5** = 1
- **b4** = 1

Daraus folgt: 1. Nibble immer = 3

#### Status 1. Zeichen

##### **B3** Bedeutung

1 Ankündigung Schaltsekunde

##### **B2** **B1** Bedeutung

1 0 Standard- oder Winterzeit

0 1 Sommerzeit

##### **B0** Bedeutung

1 Ankündigung Zeitzumschaltung Standard-  
/Sommer-/Standardzeit

**Status 2. Zeichen**

**B3 Bedeutung**

- 1 Batteriespannung zu niedrig, **ist immer auf 0 gesetzt**
- 0 Batteriespannung in Ordnung

**B2 Bedeutung**

- 1 Es liegt keine gültige Zeit und kein Empfang vor
- 0 Dieser Wert wird bei dem ersten erfolgreichen Empfang gesetzt

**B1 Bedeutung**

- 1 Uhr ist funksynchron
- 0 Uhr ist nicht funksynchron

**B0 Bedeutung**

- 1 Gültige Uhrzeit vorhanden
- 0 Keine gültige Uhrzeit vorhanden

Alle Informationen werden als ASCII-Zeichen mit 7 Bit Wortlänge, 2 Stoppbit und Paritätsbit (gerade) gesendet.

Auf der Karte müssen folgende Einstellungen vorgenommen werden:

- Baudrate = 300 Baud
- Wortlänge = 7 Bit
- Stoppbit = 2
- Parity = even Parity
- Sendezeitpunkt = sekundlich
- Vorlauf = aus
- ETX = sofort
- Sendeverzögerung = aus
- Zeitbasis = lokal

Daraus ergeben sich folgende DIP-Switch Einstellungen:

Pos.	1	2	3	4	5	6	7	8
<b>SW1</b>	off	off	off	on	off	on	on	off
<b>SW2</b>	<b>off</b>	<b>off</b>	<b>on</b>	<b>off</b>	<b>off</b>	<b>on</b>	<b>on</b>	<b>on</b>
<b>SW3</b>	off	off	off	on	on	off	off	on

Wenn SW2 wie oben eingestellt ist, werden die Einstellungen von SW1 und SW3 durch interne Software-Filter automatisch auf die dargestellten Werte korrigiert.

### 3.26 OMS Synchro Datentelegramm

#### Aufbau des Datentelegramms

<u>lfd. Zeichennr.:</u>	<u>Bedeutung</u>	<u>Wert (Wertebereich)</u>
1	"\" Startzeichen	\$5c
2	"G" Quelle: GPS	\$47
3	10er Stunden	\$30-32
4	1er Stunden	\$30-39
5	10er Minuten	\$30-35
6	1er Minuten	\$30-39
7	10er Sekunden	\$30-35
8	1er Sekunden	\$30-39
9	"2" 1000er Jahr	\$32
10	"0" 100er Jahr	\$30
11	10er Jahr	\$30-39
12	1er Jahr	\$30-39
13	10er Monat	\$30-31
14	1er Monat	\$30-39
15	10er Tag	\$30-33
16	1er Tag	\$30-39
17	"0"	\$30
18	1er Wochentag	\$30-36 (0=So, 1=Mo ... 6=Sa)
19	Checksumme: high Nibble	\$30-3F
20	Checksumme: low Nibble	\$30-3F

Auf der Karte müssen folgende Einstellungen vorgenommen werden:

- Baudrate = 9600 Baud
- Wortlänge = 8 Bit
- Stoppbit = 2
- Parity = no Parity
- Sendezeitpunkt = stündlich
- Vorlauf = aus
- Sendeverzögerung = aus
- Zeitbasis = UTC bzw. lokal Time

Daraus ergeben sich folgende DIP-Switch Einstellungen:

<b>Pos.</b>	<b>1</b>	<b>2</b>	<b>3</b>	<b>4</b>	<b>5</b>	<b>6</b>	<b>7</b>	<b>8</b>
<b>SW1</b>	on <sup>1</sup> off <sup>2</sup>	on	on	on	off	off	off	on
<b>SW2</b>	off	off	off	on	on	on	off	on
<b>SW3</b>	on	off	off	off	on	off	off	on

Wenn SW2 wie oben eingestellt ist, werden die Einstellungen von SW1 (außer Schalter 1) und SW3 (außer: Schalter 4 muss off sein) durch interne Software-Filter automatisch auf die dargestellten Werte korrigiert.

<sup>1</sup> UTC Zeit

<sup>2</sup> Lokale Zeit

### 3.27 CCTV Datentelegramm

#### Aufbau des Datentelegramms

<u>lfd. Zeichennr.:</u>	<u>Bedeutung</u>	<u>Wert (Wertebereich)</u>
1	"0" Startzeichen Befehl	\$30
2	"M" Befehl "Master"	\$4D
3	"a" Befehlsende	\$61
4	10er Stunden	\$30-32
5	1er Stunden	\$30-39
6	"," Komma	\$2C
7	10er Minuten	\$30-35
8	1er Minuten	\$30-39
9	"," Komma	\$2C
10	10er Sekunden	\$30-35
11	1er Sekunden	\$30-39
12	"," Komma	\$2C
13	"0" Startzeichen Befehl	\$30
14	"X" Befehl "Ende"	\$58
15	Carriage Return	\$0D

Auf der Karte müssen folgende Einstellungen vorgenommen werden:

- Baudrate = 1200 oder 4800 Baud
- Wortlänge = 8 Bit
- Stopbit = 1
- Parity = no Parity
- Sendezeitpunkt = minütlich
- Vorlauf = aus
- Sendeverzögerung = aus
- Zeitbasis = UTC / lokal

Daraus ergeben sich folgende DIP-Switch Einstellungen:

<b>Pos.</b>	<b>1</b>	<b>2</b>	<b>3</b>	<b>4</b>	<b>5</b>	<b>6</b>	<b>7</b>	<b>8</b>
<b>SW1</b>	off	on	on	on	on	on <sup>1</sup> off <sup>2</sup>	off <sup>1</sup> on <sup>2</sup>	off
<b>SW2</b>	<b>off</b>	<b>off</b>	<b>off</b>	<b>on</b>	<b>off</b>	<b>on</b>	<b>on</b>	<b>off</b>
<b>SW3</b>	on	off	off	on	on	off	off	off

<sup>1</sup> 1200 Baud

<sup>2</sup> 4800 Baud

### 3.28 ABB Master-Clock Datentelegramm

#### Aufbau des Datentelegramms

<u>lfd. Zeichennr.:</u>	<u>Bedeutung</u>	<u>Wert (Wertebereich)</u>
1	DEL -Charakter	\$7F
2	"*" Stern	\$2A
3	"*" Stern	\$2A
4	"**" Stern	\$2A
5	10er Jahr	\$30-39
6	1er Jahr	\$30-39
7	":" Doppelpunkt	\$3A
8	10er Monat	\$30-31
9	1er Monat	\$30-39
10	":" Doppelpunkt	\$3A
11	10er Tag	\$30-33
12	1er Tag	\$30-39
13	":" Doppelpunkt	\$3A
14	10er Wochentag	\$30
15	1er Wochentag	\$31-37 (1=Mo ... 7=So)
16	":" Doppelpunkt	\$3A
17	10er Stunden	\$30-32
18	1er Stunden	\$30-39
19	":" Doppelpunkt	\$3A
20	10er Minuten	\$30-35
21	1er Minuten	\$30-39
22	"*" Stern	\$2A
22	10er Sekunden	\$30-35
23	1er Sekunden	\$30-39
24	Carriage Return	\$0D
25	Line feed	\$0A
26	DEL -Charakter	\$7F

Auf der Karte müssen folgende Einstellungen vorgenommen werden:

- Baudrate = 4800 Baud
- Wortlänge = 7 Bit
- Stoppbit = 1
- Parity = Odd
- Sendezeitpunkt = minütlich
- Vorlauf = aus
- Sendeverzögerung = aus
- Zeitbasis = lokale Zeit

Daraus ergeben sich folgende DIP-Switch Einstellungen:

Pos.	1	2	3	4	5	6	7	8
<b>SW1</b>	off	off	off	off	on	off	on	off
<b>SW2</b>	<b>off</b>	<b>off</b>	<b>off</b>	<b>off</b>	<b>on</b>	<b>on</b>	<b>on</b>	<b>off</b>
<b>SW3</b>	on	off	off	on	on	off	off	off

