

Industriefunkuhren



Technische Beschreibung

Optokoppler- und Relaiskarte

Modell 7112/7121

DEUTSCH

Version: 25.00 – 14.09.2005

Gültig für Geräte 7112/7121 mit FIRMWARE Version: **25.xx**

Versionsnummern (Firmware / Beschreibung)

DIE ERSTEN BEIDEN STELLEN DER VERSIONSNUMMER DER TECHNISCHEN BESCHREIBUNG UND DIE ERSTEN BEIDEN STELLEN DER FIRMWARE-VERSION DER HARDWARE **MÜSSEN ÜBEREINSTIMMEN!** SIE BEZEICHNEN DIE FUNKTIONALE ZUSAMMENGEHÖRIGKEIT ZWISCHEN GERÄT UND TECHNISCHER BESCHREIBUNG.

DIE BEIDEN ZIFFERN NACH DEM PUNKT DER VERSIONSNUMMER BEZEICHNEN KORREKTUREN DER FIRMWARE UND/ODER BESCHREIBUNG, DIE KEINEN EINFLUSS AUF DIE FUNKTIONALITÄT HABEN.

Download von Technischen Beschreibungen

Alle aktuellen Beschreibungen unserer Produkte stehen über unsere Homepage im Internet zur kostenlosen Verfügung.

Homepage: <http://www.hopf.com>

E-Mail: info@hopf.com

Symbole und Zeichen



Betriebssicherheit

Nichtbeachtung kann zu Personen- oder Materialschäden führen.



Funktionalität

Nichtbeachtung kann die Funktion des Systems/Gerätes beeinträchtigen.



Information

Hinweise und Informationen



Sicherheitshinweise

Die Sicherheitsvorschriften und Beachtung der technischen Daten dienen der fehlerfreien Funktion des Gerätes und dem Schutz von Personen und Material. Die Beachtung und Einhaltung ist somit unbedingt erforderlich.

Bei Nichteinhaltung erlischt jeglicher Anspruch auf Garantie und Gewährleistung für das Gerät.

Für eventuell auftretende Folgeschäden wird keine Haftung übernommen.



Gerätesicherheit

Dieses Gerät wurde nach dem aktuellsten Stand der Technik und den anerkannten sicherheitstechnischen Regeln gefertigt.

Die Montage des Gerätes darf nur von geschulten Fachkräften ausgeführt werden. Es ist darauf zu achten, dass alle angeschlossenen Kabel ordnungsgemäß verlegt und fixiert sind. Das Gerät darf nur mit der auf dem Typenschild angegebenen Versorgungsspannung betrieben werden.

Die Bedienung des Gerätes darf nur von unterwiesenem Personal oder Fachkräften erfolgen.

Reparaturen am geöffneten Gerät dürfen nur von der Firma **hopf** Elektronik GmbH oder von entsprechend ausgebildetem Fachpersonal ausgeführt werden.

Vor dem Arbeiten am geöffneten Gerät oder vor dem Auswechseln einer Sicherung ist das Gerät immer von allen Spannungsquellen zu trennen.

Falls Gründe zur Annahme vorliegen, dass die einwandfreie Betriebssicherheit des Gerätes nicht mehr gewährleistet ist, so ist das Gerät außer Betrieb zu setzen und entsprechend zu kennzeichnen.

Die Sicherheit kann z.B. beeinträchtigt sein, wenn das Gerät nicht wie vorgeschrieben arbeitet oder sichtbare Schäden vorliegen.

CE-Konformität



Dieses Gerät erfüllt die Anforderungen der EG-Richtlinien 89/336/EWG "Elektromagnetische Verträglichkeit" und 73/23/EWG "Niederspannungs-Richtlinie".

Hierfür trägt das Gerät die CE-Kennzeichnung (CE=Communauté Européenne)

CE = Communautés Européennes = Europäische Gemeinschaften

Das CE signalisiert den Kontrollinstanzen, dass das Produkt den Anforderungen der EU-Richtlinie - insbesondere im Bezug auf Gesundheitsschutz und Sicherheit der Benutzer und Verbraucher - entspricht und frei auf dem Gemeinschaftsmarkt in den Verkehr gebracht werden darf.

Inhalt	Seite
1 Allgemeines.....	7
1.1 Optokopplerkarte 7112.....	7
1.1.1 Positionsdruck.....	7
1.1.2 Kontaktbelegung der 96-poligen VG-Leiste in der Frontblende	8
1.1.3 Beispielbeschaltung der Optokopplerkarte 7112.....	9
1.1.4 Technische Daten - Karte 7112	10
1.2 Relaiskarte 7121	11
1.2.1 Positionsdruck.....	11
1.2.2 Kontaktbelegung der 96-poligen VG-Leiste in der Frontblende	12
1.2.3 Beispielbeschaltung der Relaiskarte 7121.....	13
1.2.4 Technische Daten - Karte 7121	14
2 Betriebsmodi.....	15
2.1 Funktion der Eingangsoptokoppler	15
2.2 DIP-Schalterstellung.....	16
2.2.1 Mode 0 : Ausgabe von Uhrzeit oder Datum als BCD-Information	19
2.2.2 Mode 1 : Ausgabe von 24 Minutenimpulsen (gleicher Impulsdauer).....	21
2.2.3 Mode 2 : Ausgabe von 3x8 Minutenimpulsen (unterschiedlicher Impulsdauer)	21
2.2.4 Mode 3 : Ausgabe von 24 DCF77-Simulationsimpulsen	21
2.2.5 Mode 4 : Ausgabe von Störmeldungen.....	21
2.2.6 Mode 5 : Ausgabe Sekundenimpuls	22
2.2.7 Mode 6 : Ausgabe Datum mit Statusmeldung	23
2.2.8 Mode 7 : Ausgabe von Minuten-, Stunden- und Tagesimpulsen.....	24
2.2.9 Mode 8 : Ausgabe von Minuten-, Toggle- und Alarmimpuls.....	25
2.2.10 Mode 9 : Ausgabe verschiedener Impulse	26
2.2.11 Mode 10 : Ausgabe verschiedener synchroner Impulse.....	27
2.2.12 Mode 11 : Ausgabe verschiedener synchroner Impulse.....	28
2.2.13 Mode 12 : Ausgabe verschiedener synchroner Impulse.....	29
2.2.14 Mode 13 : Ausgabe Minuten-, Stunden-, Tagesimpulse und Status	30
2.2.15 Mode 14 : Ausgabe verschiedener synchroner Impulse und Störmeldungen	31
2.2.16 Mode 15 : Ausgabe von Stundenimpulsen von 1 Sekunde Dauer	32
2.2.17 Mode 16 : Ausgabe verschiedener synchroner Impulse.....	33
2.2.18 Mode 17 : Ausgabe von Minuten-, Sommerzeit- und Statusbits	34
2.2.19 Mode 18 : Ausgabe Netzfrequenz und Differenzzeit	35
2.2.20 Mode 19 : Ausgabe von Störmeldungen und Stundenimpulsen	38
2.2.21 Mode 20 : Ausgabe von 24 gleichen Störmeldungen	39
2.2.22 Mode 21 : Ausgabe von Std., 15 Min.- und Minutenimpulsen	40
2.2.23 Mode 22 : Ausgabe verschiedener Impulse und Statusmeldungen	41
2.2.24 Mode 23 : Ausgabe der Stundenimpulse von 0-23 Uhr.....	42
2.2.25 Mode 24 : Ausgabe Minuten- und 5-Sekunden-Impulse	43

1 Allgemeines

Für das System 7000 und 7001 sind zwei Parallele Ausgabekarten vorhanden:

- Optokopplerkarte 7112
- Relaiskarte 7121

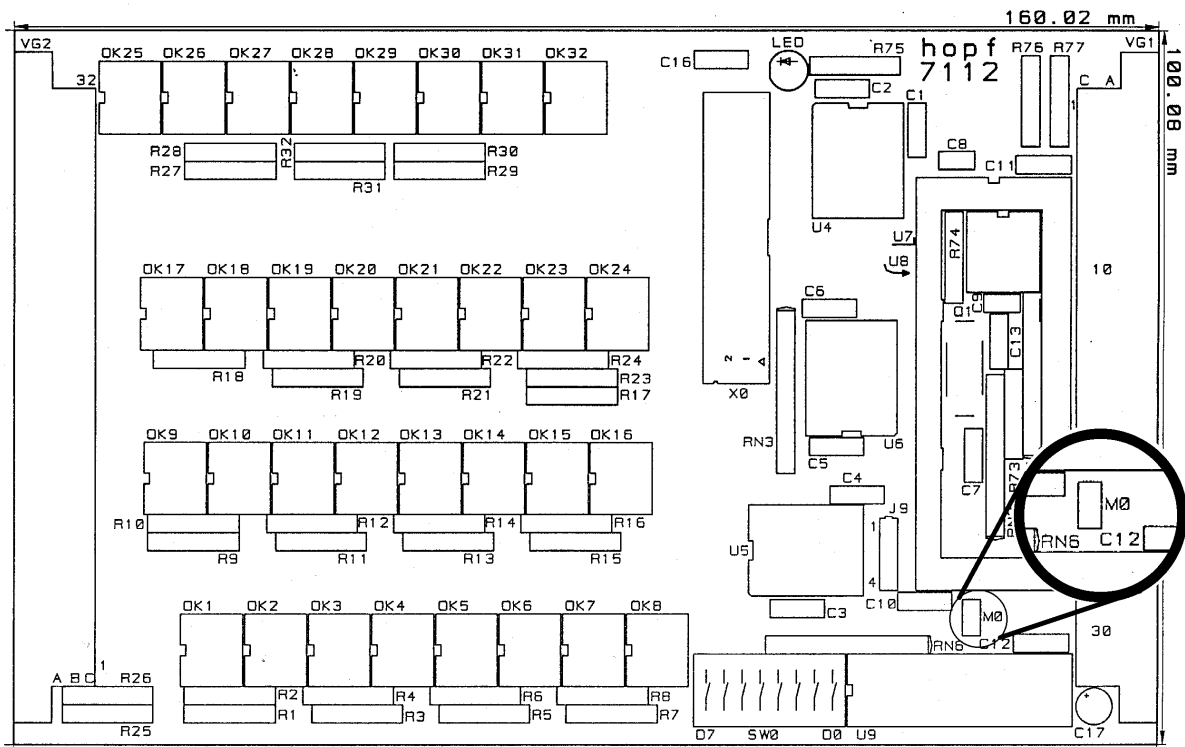
1.1 Optokopplerkarte 7112

Die Optokopplerkarte 7112 besitzt 24 Optokopplerausgänge über die potentialfreie Signale/Impulse ausgegeben werden können. Zusätzlich befinden sich auf der Karte 8 Optokopplereingänge für die unterschiedlichsten Aufgaben.

Auf der Karte ist ein eigener Mikroprozessor, der die Synchronisation mit dem System 7000/7001 sowie die Ein- und Ausgabe verwaltet.

Die Optokopplerkarte kann mit Jumper **M0** für den Betrieb mit dem Uhrensystem 7000/7001 konfiguriert werden.

1.1.1 Positionsdruck



Einstellung für Uhrensystem 7001 (Karte 7015 im System als Uhrenkarte):

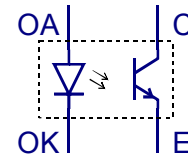
Jumper M0 offen

Einstellung für Uhrensystem 7000 (Karte 7010 im System als Uhrenkarte):

Jumper M0 gebrückt

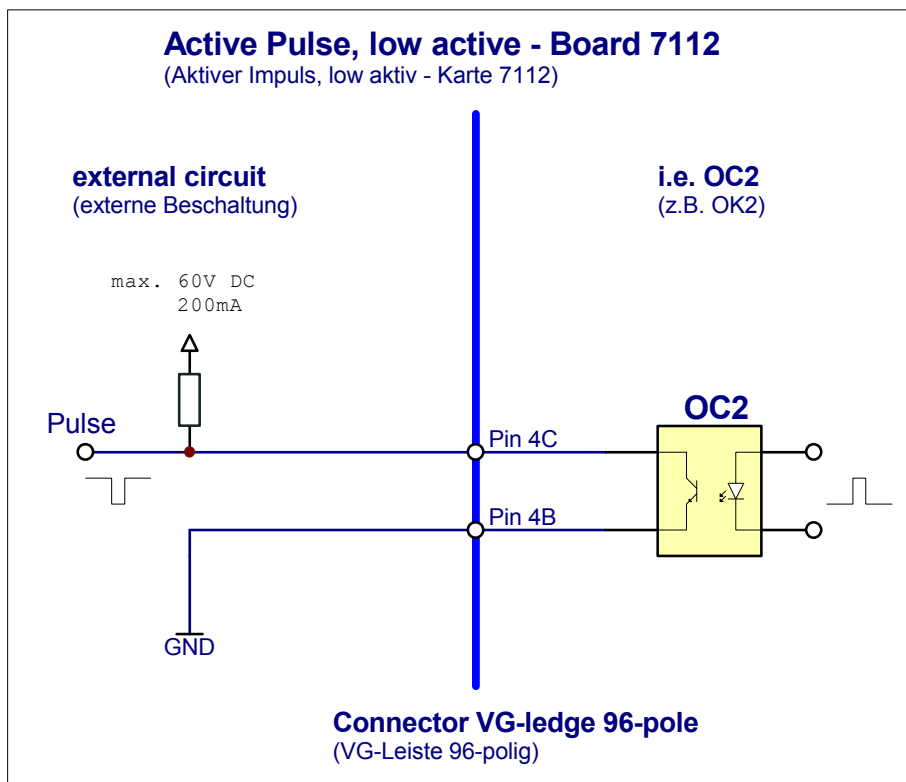
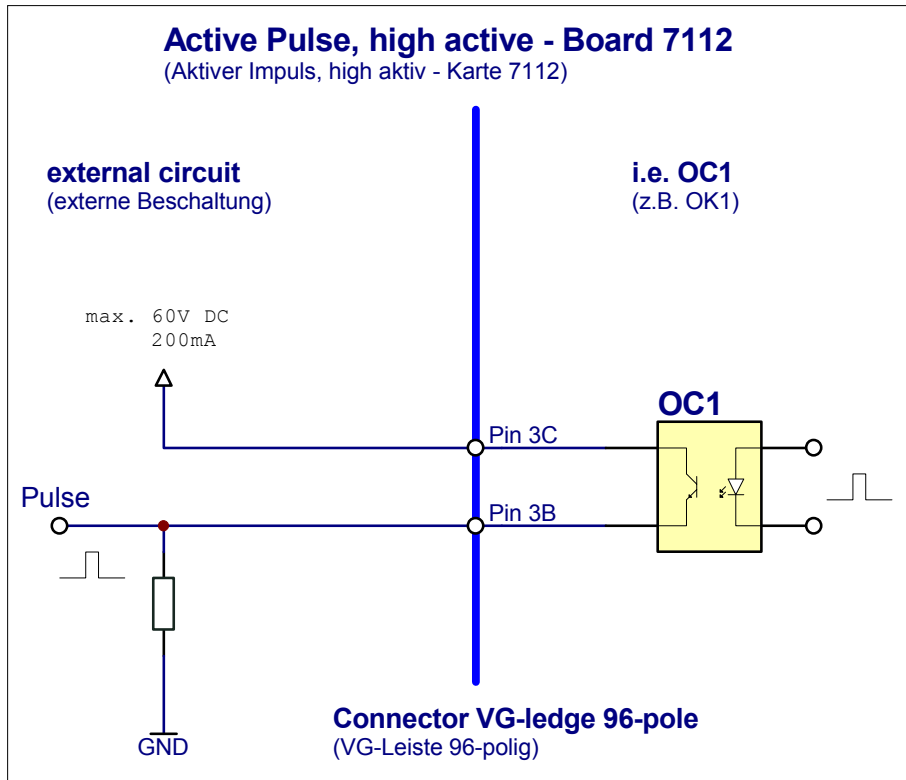
1.1.2 Kontaktbelegung der 96-poligen VG-Leiste in der Frontblende

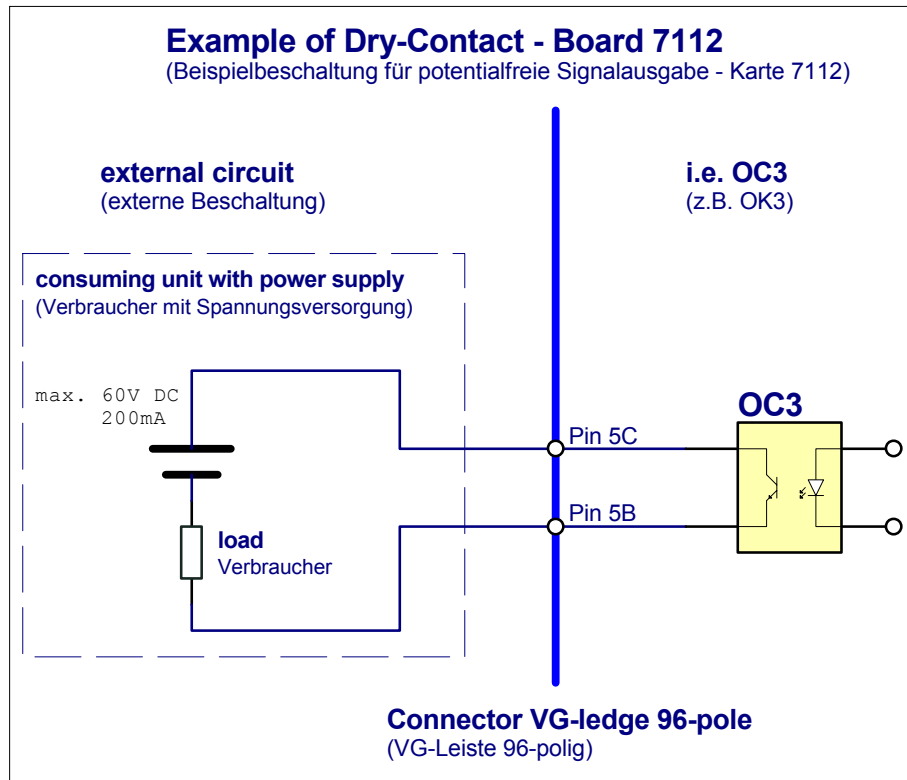
Kontakt: E = Emitter des Ausgangstransistors
 C = Kollektor des Ausgangstransistors
 OA = Anode der Eingangsdiode
 OK = Kathode der Eingangsdiode



Pin	VG-Leiste			
	a	b	c	
1	OA		OK	Eingangsoptokoppler 1
2	OA		OK	Eingangsoptokoppler 2
3		E	C	Ausgabeoptokoppler 1
4		E	C	Ausgabeoptokoppler 2
5		E	C	Ausgabeoptokoppler 3
6		E	C	Ausgabeoptokoppler 4
7		E	C	Ausgabeoptokoppler 5
8		E	C	Ausgabeoptokoppler 6
9		E	C	Ausgabeoptokoppler 7
10		E	C	Ausgabeoptokoppler 8
11	OA		OK	Eingangsoptokoppler 3
12	OA		OK	Eingangsoptokoppler 4
13		E	C	Ausgabeoptokoppler 9
14		E	C	Ausgabeoptokoppler 10
15		E	C	Ausgabeoptokoppler 11
16		E	C	Ausgabeoptokoppler 12
17		E	C	Ausgabeoptokoppler 13
18		E	C	Ausgabeoptokoppler 14
19		E	C	Ausgabeoptokoppler 15
20		E	C	Ausgabeoptokoppler 16
21	OA		OK	Eingangsoptokoppler 5
22	OA		OK	Eingangsoptokoppler 6
23		E	C	Ausgabeoptokoppler 17
24		E	C	Ausgabeoptokoppler 18
25		E	C	Ausgabeoptokoppler 19
26		E	C	Ausgabeoptokoppler 20
27		E	C	Ausgabeoptokoppler 21
28		E	C	Ausgabeoptokoppler 22
29		E	C	Ausgabeoptokoppler 23
30		E	C	Ausgabeoptokoppler 24
31	OA		OK	Eingangsoptokoppler 7
32	OA		OK	Eingangsoptokoppler 8

1.1.3 Beispielbeschaltung der Optokopplerkarte 7112





1.1.4 Technische Daten - Karte 7112

Spannungsversorgung: + 5V DC über Systembus
Stromaufnahme: ca. 200 mA

Anzahl der Ausgabeoptokoppler: 24
Schaltleistung der Ausgänge: 60V DC / 200 mA
Anzahl der Eingabeoptokoppler: 8

Die Eingangsspannung der Optokoppler ist abhängig vom Vorwiderstand Rx:
(Rx : R25-R32)

Rx = 560 Ω (¼ Watt) \Rightarrow 5 Volt
Rx = 5,6 k Ω (¼ Watt) \Rightarrow 18 bis 36 Volt
Rx = 12 k Ω (½ Watt) \Rightarrow 36 bis 60 Volt

MTBF: > 300.000 Stunden

Sonderanfertigungen:

- Programmierung der Ein- und Ausgänge nach Kundenvorgabe
- Hard- und Softwareänderungen nach Kundenvorgabe möglich



Die Firma **hopf** Elektronik GmbH behält sich jederzeit Änderungen in Hard- und Software vor.

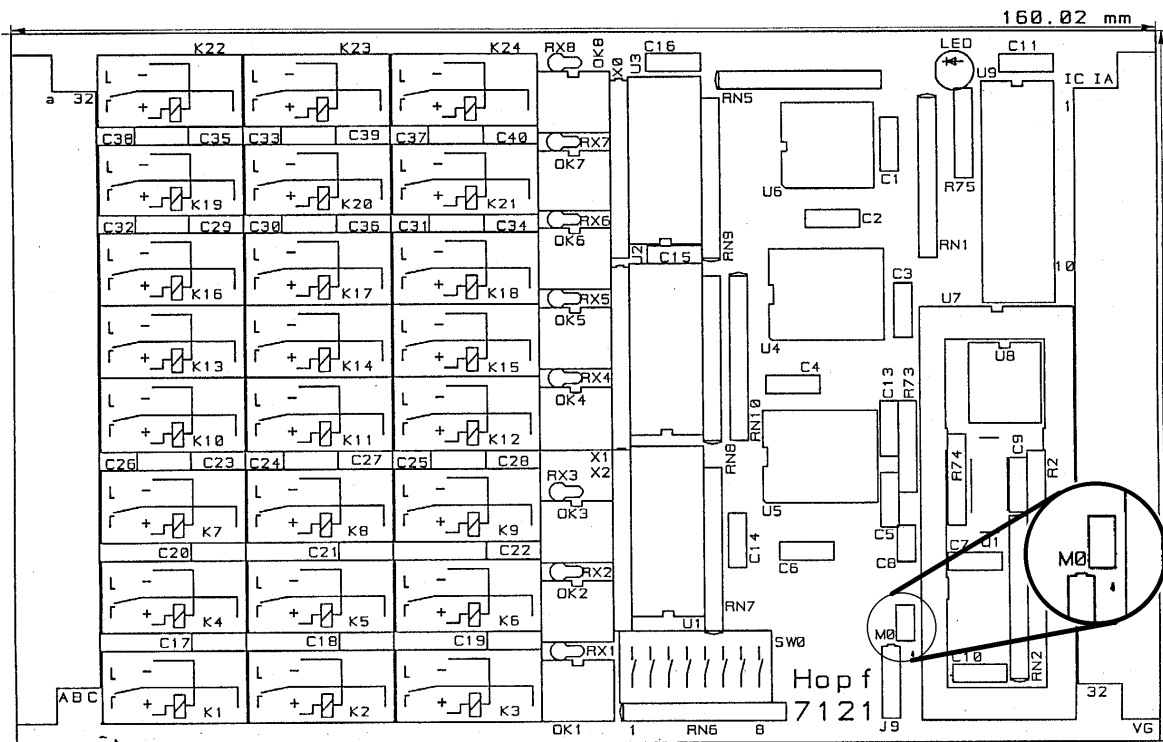
1.2 Relaiskarte 7121

Die Relaiskarte 7121 besitzt 24 Relais Ausgänge über die potentialfreie Signale/Impulse ausgegeben werden können. Zusätzlich befinden sich auf der Karte 8 Optokopplereingänge für die unterschiedlichsten Aufgaben.

Auf der Karte ist ein eigener Mikroprozessor, der die Synchronisation mit dem System 7000/7001 sowie die Ein- und Ausgabe verwaltet.

Die Relaiskarte kann mit Jumper **M0** für den Betrieb mit dem Uhrensystem 7000/7001 konfiguriert werden.

1.2.1 Positionsdruck



Einstellung für Uhrensystem 7001 (Karte 7015 im System als Uhrenkarte):

Jumper M0 offen

Einstellung für Uhrensystem 7000 (Karte 7010 im System als Uhrenkarte):

Jumper M0 gebrückt

1.2.2 Kontaktbelegung der 96-poligen VG-Leiste in der Frontblende

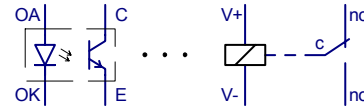
Kontakt: a Reihe = Schliesser (normally open - no)

b Reihe = Mittenkontakt (common - c)

c Reihe = Öffner (normally close - nc)

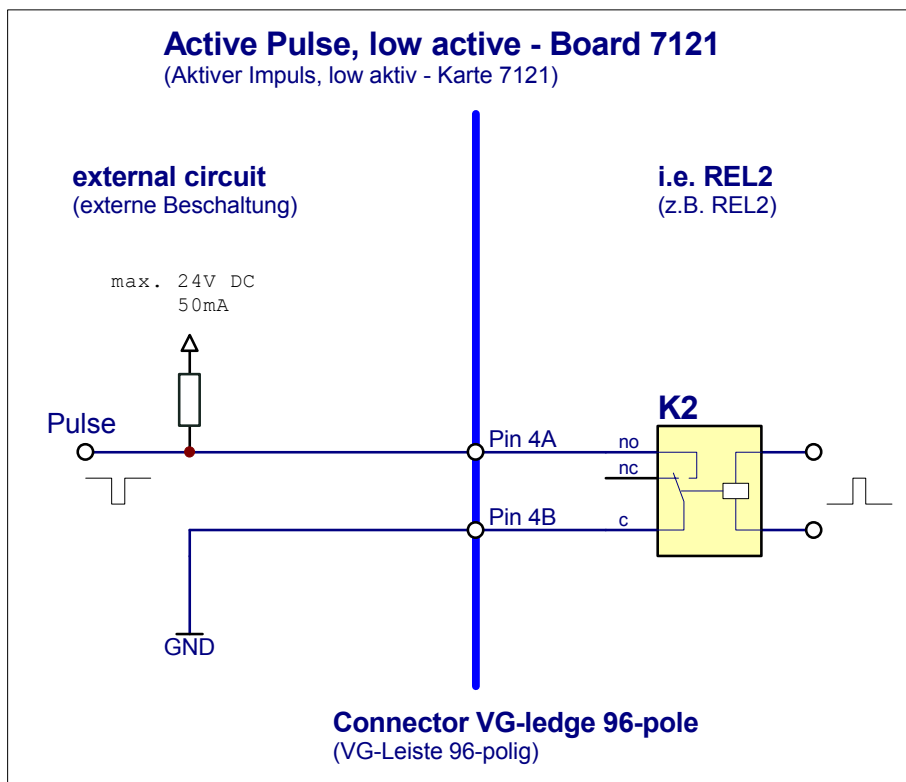
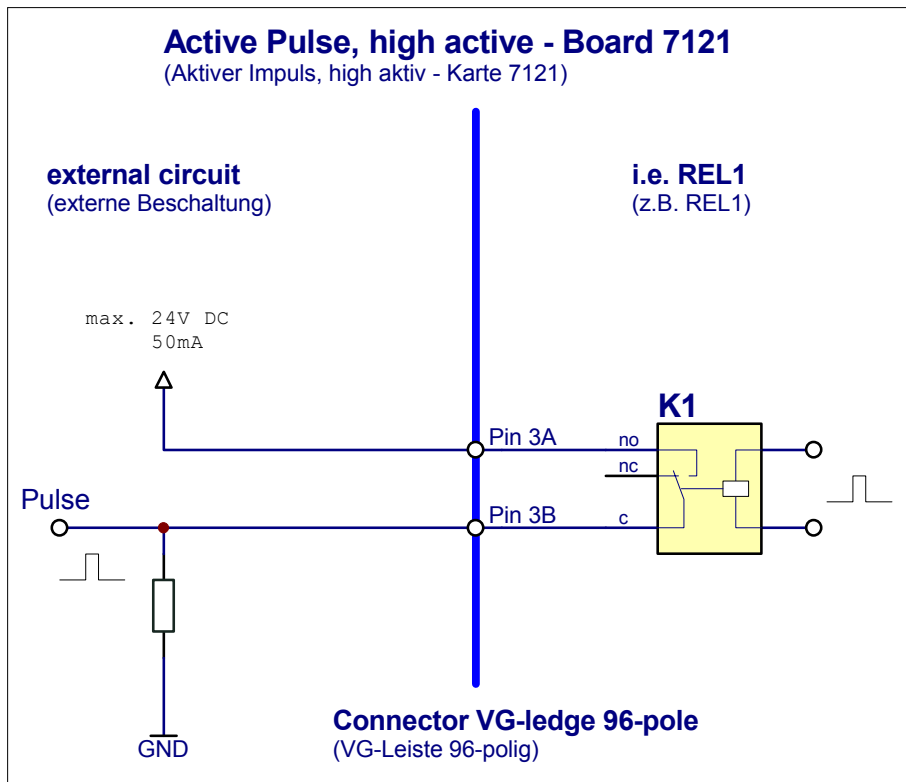
OA = Anode der Eingangsdiode

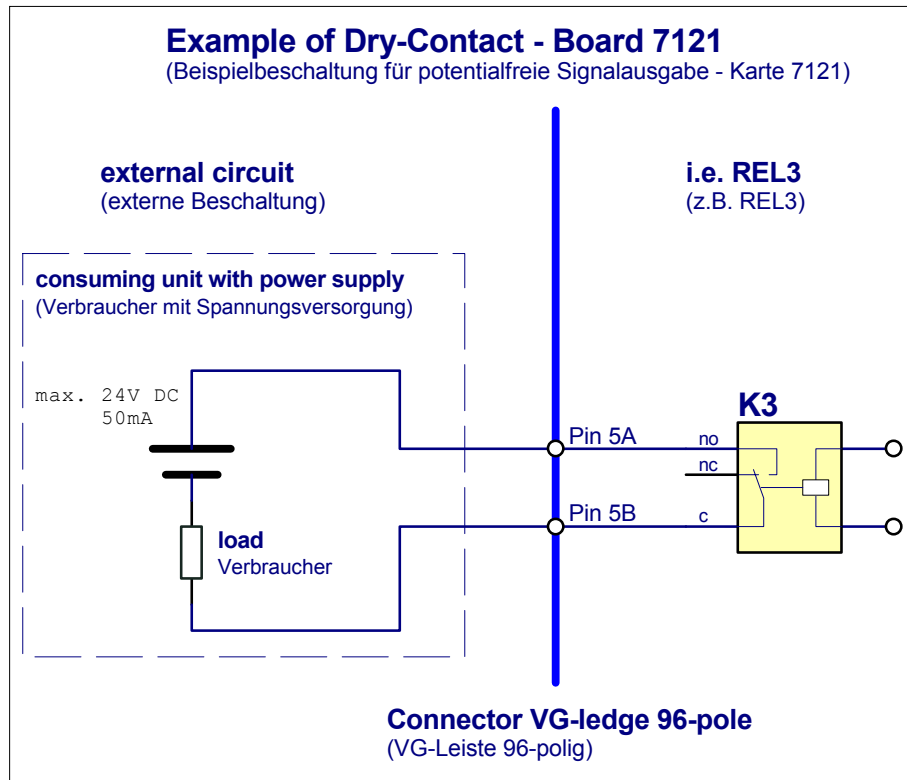
OK = Kathode der Eingangsdiode



Pin	VG-Leiste				
	a	b	c		
1	OA		OK	Eingangsoptokoppler 1	OK 1
2	OA		OK	Eingangsoptokoppler 2	OK 2
3	no	c	nc	Ausgaberelais 1	K 1
4	no	c	nc	Ausgaberelais 2	K 2
5	no	c	nc	Ausgaberelais 3	K 3
6	no	c	nc	Ausgaberelais 4	K 4
7	no	c	nc	Ausgaberelais 5	K 5
8	no	c	nc	Ausgaberelais 6	K 6
9	no	c	nc	Ausgaberelais 7	K 7
10	no	c	nc	Ausgaberelais 8	K 8
11	OA		OK	Eingangsoptokoppler 3	OK 3
12	OA		OK	Eingangsoptokoppler 4	OK 4
13	no	c	nc	Ausgaberelais 9	K 9
14	no	c	nc	Ausgaberelais 10	K 10
15	no	c	nc	Ausgaberelais 11	K 11
16	no	c	nc	Ausgaberelais 12	K 12
17	no	c	nc	Ausgaberelais 13	K 13
18	no	c	nc	Ausgaberelais 14	K 14
19	no	c	nc	Ausgaberelais 15	K 15
20	no	c	nc	Ausgaberelais 16	K 16
21	OA		OK	Eingangsoptokoppler 5	OK 5
22	OA		OK	Eingangsoptokoppler 6	OK 6
23	no	c	nc	Ausgaberelais 17	K 17
24	no	c	nc	Ausgaberelais 18	K 18
25	no	c	nc	Ausgaberelais 19	K 19
26	no	c	nc	Ausgaberelais 20	K 20
27	no	c	nc	Ausgaberelais 21	K 21
28	no	c	nc	Ausgaberelais 22	K 22
29	no	c	nc	Ausgaberelais 23	K 23
30	no	c	nc	Ausgaberelais 24	K 24
31	OA		OK	Eingangsoptokoppler 7	OK 7
32	OA		OK	Eingangsoptokoppler 8	OK 8

1.2.3 Beispielbeschaltung der Relaiskarte 7121





1.2.4 Technische Daten - Karte 7121

Spannungsversorgung: + 5V DC über Systembus
Stromaufnahme: ca. 200 mA

Anzahl der Ausgabereleis: 24
Schaltleistung der Ausgänge: 24V DC / 200 mA
Lebensdauer der Relais: min. Schaltspiele 1×10^9
Anzahl der Eingabeoptokoppler: 8

Die Eingangsspannung der Optokoppler ist abhängig vom Vorwiderstand Rx:
(Rx : R1-R8)

Rx = 560 Ω ($\frac{1}{4}$ Watt) \Rightarrow 5 Volt
Rx = 5,6 k Ω ($\frac{1}{4}$ Watt) \Rightarrow 18 bis 36 Volt
Rx = 12 k Ω ($\frac{1}{2}$ Watt) \Rightarrow 36 bis 60 Volt

MTBF: > 300.000 Stunden,
10 Mio. Relais-Schaltzyklen

Sonderanfertigungen:

- Programmierung der Ein- und Ausgänge nach Kundenvorgabe
- Hard- und Softwareänderungen nach Kundenvorgabe möglich



Die Firma **hopf** Elektronik GmbH behält sich jederzeit Änderungen in Hard- und Software vor.

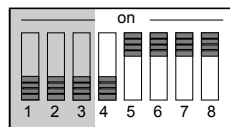
2 Betriebsmodi

Auf der Karte kann über DIP-Switch SW0 der gewünschte Ausgabemodus eingestellt werden.

Einige Funktionen können auch während des Betriebes extern über Optokoppler verändert werden. Die DIP-Schalter 1-3 in SW0 sind mit den Optokopplern OK1-OK3 (OK8-OK6)¹ logisch parallel geschaltet.

Es kann jeweils nur die externe Steuerung über OK1-OK3 (OK8-OK6) oder die interne Steuerung über DIP-Schalter 1-3 in SW0 benutzt werden wenn die nicht benutzte Funktionssteuerung im OFF-Zustand steht.

Beispiel: Steuerung über OK1 ⇒ Schalter 1 in SW0 auf OFF
Steuerung über Schalter 3 in SW0 ⇒ OK3 auf OFF



Die verschiedenen Ausgabemodi werden durch die DIP-Schalter 4-8 in SW0 angewählt. In den einzelnen Modi haben die Schalter 1+2 in SW0 oder die Optokoppler OK1+OK2 unterschiedliche Bedeutung.

2.1 Funktion der Eingangsoptokoppler

1. OK1 und OK2 (OK8 und OK7) werden im Mode 0 (Ausgabe Datum oder Uhrzeit) zur Umschaltung von Datum auf Uhrzeit benötigt (siehe Pkt. 2.2.1)
2. Mit OK3 kann die Signalausgabe in jedem Betriebsmodus invertiert werden.

Einstellung OK3 (OK6)	Einstellung SW 0 / 3	Darstellung BCD-Code	Darstellung Minutenimpulse
OFF	OFF	positive Logik	negative Logik
OFF	ON	negative Logik	positive Logik
ON	OFF	negative Logik	positive Logik
ON	ON	negative Logik	positive Logik

3. In Sonderausgaben werden einzelne Optokoppler nicht invertiert.



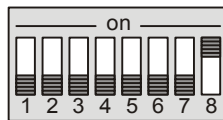
Optokoppler OFF ⇒ nicht durchgeschaltet

¹ Die Angaben in Klammern sind für den Betrieb der Karte 7121 zu beachten.

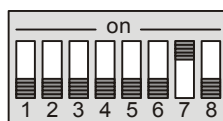
2.2 DIP-Schalterstellung



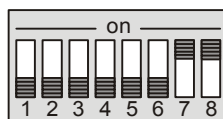
Mode 0: Ausgabe von wahlweise Uhrzeit/Datum als BCD-Code



Mode 1: Ausgabe von 24 Minutenimpulsen (gleicher Impulsdauer)



Mode 2: Ausgabe von 3x8 Minutenimpulsen (unterschiedlicher Impulsdauer)



Mode 3: Ausgabe von 24 DCF77-Simulationsimpulsen



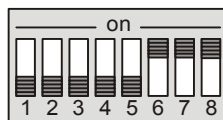
Mode 4: Ausgabe von 8 Störmeldungen



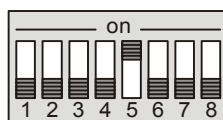
Mode 5: Ausgabe Sekundenimpuls



Mode 6: Ausgabe Datum mit Statusmeldung



Mode 7: Ausgabe Minuten-, Stunden-, Tagesimpuls



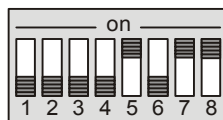
Mode 8: Ausgabe Minuten-, Toggle- u. Alarmimpuls



Mode 9: Ausgabe verschiedener Impulse



Mode 10: Ausgabe verschiedener synchroner Impulse



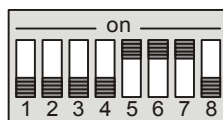
Mode 11: Ausgabe verschiedener synchroner Impulse



Mode 12: Ausgabe verschiedener synchroner Impulse



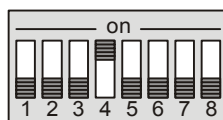
Mode 13: Ausgabe von Minuten-, Stunden-, Tagesimpulse sowie von Statusmeldungen



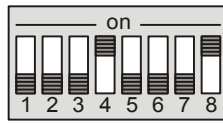
Mode 14: Ausgabe synchroner Impulse und Störmeldungen



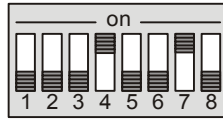
Mode 15: Ausgabe von Stundenimpulsen von 1 Sekunde Dauer auf 24 Ausgängen.



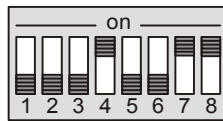
Mode 16: Ausgabe Sekunden-Toggleimpulse und Minutenimpulse mit 50 msec Vorlauf



Mode 17: Ausgabe von Minuten-, Sommerzeit- und Statusbit



Mode 18: Ausgabe Netzfrequenz und Differenzzeit



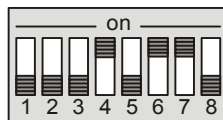
Mode 19: Ausgabe Stör- und Stundenimpulse



Mode 20: Ausgabe von 24 Störmeldungen



Mode 21: Ausgabe von Stunden-, 15 Minuten- und Minutenimpulsen



Mode 22: Ausgabe verschiedener Impulse und Statusmeldungen

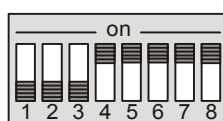


Mode 23: Ausgabe der Stundenimpulse von 0-23 Uhr



Mode 24: Ausgabe von Minutenimpulsen und 5 Sekundenimpulsen

◦
◦
◦



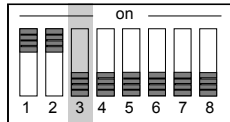
Mode 31: Testmode

2.2.1 Mode 0 : Ausgabe von Uhrzeit oder Datum als BCD-Information

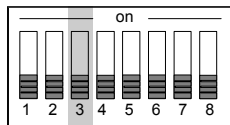
Erforderliche Einstellung für Mode 0 siehe Punkt 2.2.

Ob Uhrzeit oder Datum ausgegeben werden soll, kann entweder über die Schalter 1+2 in SW0 oder die Optokopplereingänge 1+2 eingestellt werden. DIP-Schalter und Optokoppler sind logisch **Oder** verknüpft.

Ausgabe der Uhrzeit als BCD-Information



SW0		Optokoppler	
S1	S2	OK1 (OK8)	OK2 (OK7)
on	on	off	off

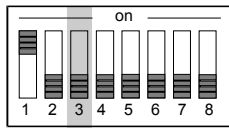


SW0		Optokoppler	
S1	S2	OK1 (OK8)	OK2 (OK7)
off	off	on	on

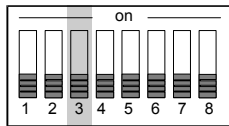
Ausgabe der Uhrzeit als BCD Information über OK / REL 1-24

Optokoppler / Relais	Information	Wertigkeit
1	10er Stunden	2 ³
2	10er Stunden	2 ²
3	10er Stunden	2 ¹
4	10er Stunden	2 ⁰
5	1er Stunden	2 ³
6	1er Stunden	2 ²
7	1er Stunden	2 ¹
8	1er Stunden	2 ⁰
9	10er Minuten	2 ³
10	10er Minuten	2 ²
11	10er Minuten	2 ¹
12	10er Minuten	2 ⁰
13	1er Minuten	2 ³
14	1er Minuten	2 ²
15	1er Minuten	2 ¹
16	1er Minuten	2 ⁰
17	10er Sekunden	2 ³
18	10er Sekunden	2 ²
19	10er Sekunden	2 ¹
20	10er Sekunden	2 ⁰
21	1er Sekunde	2 ³
22	1er Sekunde	2 ²
23	1er Sekunde	2 ¹
24	1er Sekunde	2 ⁰

Ausgabe des **Datums** als BCD-Information



SW0		Optokoppler	
S1	S2	OK1 (OK8)	OK2 (OK7)
on	off	off	off



SW0		Optokoppler	
S1	S2	OK1 (OK8)	OK2 (OK7)
off	off	on	off

Ausgabe des Datums als BCD Information über OK / REL 1- 24

Optokoppler / Relais	Information	Wertigkeit
1	10er Tag	2 ³
2	10er Tag	2 ²
3	10er Tag	2 ¹
4	10er Tag	2 ⁰
5	1er Tag	2 ³
6	1er Tag	2 ²
7	1er Tag	2 ¹
8	1er Tag	2 ⁰
9	10er Monat	2 ³
10	10er Monat	2 ²
11	10er Monat	2 ¹
12	10er Monat	2 ⁰
13	1er Monat	2 ³
14	1er Monat	2 ²
15	1er Monat	2 ¹
16	1er Monat	2 ⁰
17	10er Jahr	2 ³
18	10er Jahr	2 ²
19	10er Jahr	2 ¹
20	10er Jahr	2 ⁰
21	1er Jahr	2 ³
22	1er Jahr	2 ²
23	1er Jahr	2 ¹
24	1er Jahr	2 ⁰

2.2.2 Mode 1 : Ausgabe von 24 Minutenimpulsen (gleicher Impulsdauer)

Erforderliche Einstellung für Mode 1 siehe Punkt 2.2.

OK / REL 1-24 ⇒ Alles Minutenimpulse mit einer Impulsdauer von 1 Sekunde.

2.2.3 Mode 2 : Ausgabe von 3x8 Minutenimpulsen (unterschiedlicher Impulsdauer)

Erforderliche Einstellung für Mode 2 siehe Punkt 2.2.

OK / REL 1-8 ⇒ Minutenimpulse mit einer Impulsdauer von 1 Sekunde.

OK / REL 9-16 ⇒ Minutenimpulse mit einer Impulsdauer von 500 Millisekunden

OK / REL 17-24 ⇒ Minutenimpulse mit einer Impulsdauer von 100 Millisekunden

2.2.4 Mode 3 : Ausgabe von 24 DCF77-Simulationsimpulsen

Erforderliche Einstellung für Mode 3 siehe Punkt 2.2.

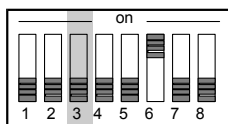
OK / REL 1-24 ⇒ Alles DCF77-Simulation

2.2.5 Mode 4 : Ausgabe von Störmeldungen

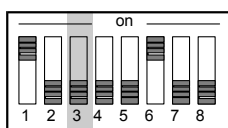
Erforderliche Einstellung für Mode 4 siehe Punkt 2.2.

Die Funktion der OK / REL 1-16 wird erst nach dem ersten Funkempfang aktiviert.

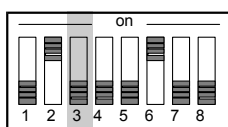
1. Die Funktion der OK / REL 1-8 ist fest eingestellt auf **"8 Std. kein Funkempfang"**
2. Die Funktion der OK / REL 17-24 stellen den Betriebszustand dar (Spannung **ein** : OK / REL **ON** Spannung **aus** : OK / REL **OFF**).
3. Die Funktion der OK / REL 9-16 kann je nach Einstellung des DIP-Schalters SW0, Position 1+2 verzögert werden.
4. Die Funktion der OK / REL 1-24 kann nicht durch Einstellen des DIP-Schalters SW0, Position 3 invertiert werden.



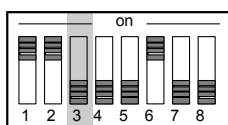
Ausgabe nicht verzögert (kein Funkempfang)



Ausgabe 2 Stunden verzögert (kein Funkempfang seit 2h)



Ausgabe 4 Stunden verzögert (kein Funkempfang seit 4h)



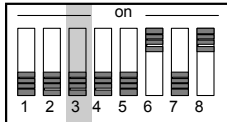
Ausgabe 8 Stunden verzögert (kein Funkempfang seit 8h)

2.2.6 Mode 5 : Ausgabe Sekundenimpuls

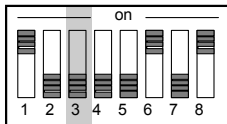
Erforderliche Einstellung für Mode 5 siehe Punkt 2.2.

Alle Ausgänge werden mit einem Sekundenimpuls belegt.

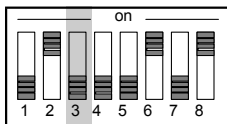
Die Impulsdauer kann über DIP-Switch 0 Schalter 1+2 oder über OK1 und OK2 (OK8 und OK7) gewählt werden.



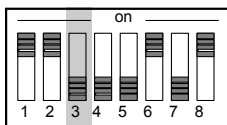
Ausgabe 100 msec.



Ausgabe 200 msec.



Ausgabe 500 msec.



Ausgabe 900 msec.

2.2.7 Mode 6 : Ausgabe Datum mit Statusmeldung

Erforderliche Einstellung für Mode 6 siehe Punkt 2.2.

Ausgabe des Datum als BCD Information über OK / REL 1-24

Optokoppler / Relais	Information	Wertigkeit
1	10er Tag	2 ³
2	10er Tag	2 ²
3	10er Tag	2 ¹
4	10er Tag	2 ⁰
5	1er Tag	2 ³
6	1er Tag	2 ²
7	1er Tag	2 ¹
8	1er Tag	2 ⁰
9	STATUS SYSTEM	2 ³
10	QUARZ / FUNK	2 ²
11	SOMMER / WINTER	2 ¹
12	10er Monat	2 ⁰
13	1er Monat	2 ³
14	1er Monat	2 ²
15	1er Monat	2 ¹
16	1er Monat	2 ⁰
17	10er Jahr	2 ³
18	10er Jahr	2 ²
19	10er Jahr	2 ¹
20	10er Jahr	2 ⁰
21	1er Jahr	2 ³
22	1er Jahr	2 ²
23	1er Jahr	2 ¹
24	1er Jahr	2 ⁰

In die Ausgabe des Monats werden folgende Sonderzeichen eingeblendet:

- STATUS SYSTEM O.K. Optokoppler durchgeschaltet
- QUARZ / FUNK Optokoppler bei Funk durchgeschaltet
- SOMMER / WINTER Optokoppler bei Sommerzeit durchgeschaltet

Das Ausschalten des Funk / Quarzbit kann verzögert erfolgen. Die Verzögerung wird über die Schalter 1+2 in SW0 eingestellt. Es gelten die gleichen Zeiten wie unter Mode 4 beschrieben.

2.2.8 Mode 7 : Ausgabe von Minuten-, Stunden- und Tagesimpulsen

Erforderliche Einstellung für Mode 7 siehe Punkt 2.2

Ausgabe von: 4 * Minutenimpuls, Dauer 1 Sekunde
 4 * 2 Minutenimpuls (gerade Minuten), Dauer 1 Sekunde
 8 * Stundenimpuls, Dauer 10 Sekunden
 8 * Tagesimpuls um 03:00 Uhr, Dauer 60 Sekunden

Optokoppler / Relais	Impuls
1	Tag (03:00)
2	Tag (03:00)
3	Tag (03:00)
4	Tag (03:00)
5	Tag (03:00)
6	Tag (03:00)
7	Tag (03:00)
8	Tag (03:00)
9	Stunde
10	Stunde
11	Stunde
12	Stunde
13	Stunde
14	Stunde
15	Stunde
16	Stunde
17	Minute
18	Minute
19	Minute
20	Minute
21	2 Minuten (gerade)
22	2 Minuten (gerade)
23	2 Minuten (gerade)
24	2 Minuten (gerade)

2.2.9 Mode 8 : Ausgabe von Minuten-, Toggle- und Alarmimpuls

Erforderliche Einstellung für Mode 8 siehe Punkt 2.2

Ausgabe von: 8 * Minutenimpuls von 1 Sekunde Dauer

8 * Toggleimpuls: ungerade Minuten - OK / REL nicht durchgeschaltet
gerade Minuten - OK / REL durchgeschaltet

4 * Alarmkontakt: Spannung aus - OK / REL nicht durchgeschaltet
Spannung ein - OK / REL durchgeschaltet

4 * Quarz- / Funkbit mit gleichen Optionen wie im Mode 4

Optokoppler / Relais	Impuls
1	Minute
2	Minute
3	Minute
4	Minute
5	Minute
6	Minute
7	Minute
8	Minute
9	Toggle
10	Toggle
11	Toggle
12	Toggle
13	Toggle
14	Toggle
15	Toggle
16	Toggle
17	Alarmkontakt
18	Alarmkontakt
19	Alarmkontakt
20	Alarmkontakt
21	Quarz- / Funkbit
22	Quarz- / Funkbit
23	Quarz- / Funkbit
24	Quarz- / Funkbit

2.2.10 Mode 9 : Ausgabe verschiedener Impulse

Erforderliche Einstellung für Mode 9 siehe Punkt 2.2

Im Mode 9 werden verschiedene Impulse ausgegeben.

Optokoppler / Relais	Impuls
1	frei
2	frei
3	frei
4	11:55 - 12:00
5	11:55 - 12:00
6	11:55 - 12:00
7	11:55 - 12:00
8	½ Stunde
9	Stunde
10	Stunde
11	Stunde
12	Tag (00:00)
13	Tag (00:00)
14	Tag (00:00)
15	Tag (00:00)
16	Tag (00:00)
17	frei
18	frei
19	frei
20	frei
21	frei
22	frei
23	frei
24	frei

Ausgabe OK / REL 4-7

An diesen OK / REL wird ein Impuls von 11.55 Uhr - 12.00 Uhr ausgegeben.

Ausgabe OK / REL 8

An diesem OK / REL kann ein Impuls von 2 Sekunden Dauer abgegriffen werden. Der Ausgabezeitpunkt ist im Stundenabstand jeweils um 00.30 Uhr, 01.30 Uhr, 02.30 Uhr usw.

Ausgabe OK / REL 9-11

An diesen OK / REL wird ein Impuls zu jeder vollen Stunde ausgegeben. Die Impulsdauer beträgt 1 Sekunde.

Ausgabe OK / REL 12-16

An diesen OK / REL wird täglich ein Sekundenimpuls um 00.00 Uhr ausgegeben. Die Impulsdauer beträgt eine Sekunde.



Weitere OK / REL sind noch nicht belegt.

2.2.11 Mode 10 : Ausgabe verschiedener synchroner Impulse

Erforderliche Einstellung für Mode 10 siehe Punkt 2.2

Im Mode 10 werden folgende synchrone Impulse ausgegeben:

12	x	1	Sekundenimpuls
8	x	1	Minutenimpuls
1	x	10	Minutenimpulse
1	x	15	Minutenimpulse
1	x	30	Minutenimpulse
1	x	60	Minutenimpulse

Impulsdauer

Die Impulsdauer kann für die Sekundenimpulse, wie unter Punkt 2.2.6 beschrieben, in vier Stufen, zwischen 100, 200, 500 und 900 msec. gewählt werden.

Die Impulsdauer für die übrigen Impulse ist fest auf 1 Sekunde eingestellt.

Optokoppler / Relais	Impuls
1	Sekunde
2	Sekunde
3	Sekunde
4	Sekunde
5	Sekunde
6	Sekunde
7	Sekunde
8	Sekunde
9	Sekunde
10	Sekunde
11	Sekunde
12	Sekunde
13	Minute
14	Minute
15	Minute
16	Minute
17	Minute
18	Minute
19	Minute
20	Minute
21	10 Min.-Impuls
22	15 Min.-Impuls
23	30 Min.-Impuls
24	60 Min.-Impuls

2.2.12 Mode 11 : Ausgabe verschiedener synchroner Impulse

Erforderliche Einstellung für Mode 11 siehe Punkt 2.2

Im Mode 11 werden folgende synchrone Impulse ausgegeben:

9	x	1	Sekundenimpuls
9	x	1	Minutenimpuls
4	x	1	Stundenimpuls
2	x	1	Tagesimpuls um 00:00 Uhr

Impulsdauer

Die Impulsdauer aller Impulse ist fest auf 200 msec. eingestellt.

Optokoppler / Relais	Impuls
1	Sekunde
2	Sekunde
3	Sekunde
4	Sekunde
5	Sekunde
6	Sekunde
7	Sekunde
8	Sekunde
9	Sekunde
10	Minute
11	Minute
12	Minute
13	Minute
14	Minute
15	Minute
16	Minute
17	Minute
18	Minute
19	Stunde
20	Stunde
21	Stunde
22	Stunde
23	Tag (00:00)
24	Tag (00:00)

2.2.13 Mode 12 : Ausgabe verschiedener synchroner Impulse

Erforderliche Einstellung für Mode 12 siehe Punkt 2.2

Im Mode 12 werden folgende synchrone Impulse ausgegeben:

18 x 1 Sekundenimpuls
6 x 1 Minutenimpuls

Impulsdauer

Die Impulsdauer kann für die Sekundenimpulse, wie unter Punkt 2.2.6 beschrieben, in vier Stufen, zwischen 100, 200, 500 und 900 msec. gewählt werden.

Die Impulsdauer für die Minutenimpulse ist fest auf 1 Sekunde eingestellt.

Optokoppler / Relais	Impuls
1	Sekunde
2	Sekunde
3	Sekunde
4	Sekunde
5	Sekunde
6	Sekunde
7	Sekunde
8	Sekunde
9	Sekunde
10	Sekunde
11	Sekunde
12	Sekunde
13	Sekunde
14	Sekunde
15	Sekunde
16	Sekunde
17	Sekunde
18	Sekunde
19	Minute
20	Minute
21	Minute
22	Minute
23	Minute
24	Minute

2.2.14 Mode 13 : Ausgabe Minuten-, Stunden-, Tagesimpulse und Status

Erforderliche Einstellung für Mode 13 siehe Punkt 2.2

Im Mode 13 werden folgende synchrone Impulse ausgegeben:

8	x	1	Minutenimpuls
4	x	1	Stundenimpuls
4	x	1	Tagesimpuls um 00:00 Uhr
1	x	1	Statusmeldung Gerät in Betrieb
1	x	1	Statusmeldung Gerät funksynchron
6	x	1	Tagesimpuls um 12:00 Uhr

Impulsdauer

Die Impulsdauer der Impulse ist fest auf 1 Sekunde eingestellt.

Bei den Statusmeldungen sind die OK / REL durchgeschaltet, wenn die Meldung zutrifft.

Optokoppler / Relais	Impuls
1	Minute
2	Minute
3	Minute
4	Minute
5	Minute
6	Minute
7	Minute
8	Minute
9	Stunde
10	Stunde
11	Stunde
12	Stunde
13	Tag (00:00)
14	Tag (00:00)
15	Tag (00:00)
16	Tag (00:00)
17	Status "in Betrieb"
18	Status "funksynchron"
19	Tag (12:00)
20	Tag (12:00)
21	Tag (12:00)
22	Tag (12:00)
23	Tag (12:00)
24	Tag (12:00)

2.2.15 Mode 14 : Ausgabe verschiedener synchroner Impulse und Störmeldungen

Erforderliche Einstellung für Mode 14 siehe Punkt 2.2

Im Mode 14 werden folgende synchrone Impulse ausgegeben:

18	x	1	Sekundenimpuls
5	x	1	Minutenimpuls
1	x	1	Störmeldung

Impulsdauer

Die Impulsdauer der Sekundenimpulse ist fest auf 200 msec. eingestellt.

Die Impulsdauer für die Minutenimpulse ist fest auf 1 Sekunde eingestellt.

Optokoppler / Relais	Impuls
1	Sekunde
2	Sekunde
3	Sekunde
4	Sekunde
5	Sekunde
6	Sekunde
7	Sekunde
8	Sekunde
9	Sekunde
10	Sekunde
11	Sekunde
12	Sekunde
13	Sekunde
14	Sekunde
15	Sekunde
16	Sekunde
17	Sekunde
18	Sekunde
19	Minute
20	Minute
21	Minute
22	Minute
23	Minute
24	Störmeldung

Die Funktion des OK / REL 24 kann

- je nach Einstellung des DIP-Schalters SW0, Position 1+2 verzögert werden
- nicht durch Einstellung des DIP-Schalters SW0, Position 3 invertiert werden

Siehe hierzu DIP-Schalterstellungen unter Punkt 2.2.5

2.2.16 Mode 15 : Ausgabe von Stundenimpulsen von 1 Sekunde Dauer

Erforderliche Einstellung für Mode 15 siehe Punkt 2.2

Im Mode 15 werden folgende synchrone Impulse ausgegeben:

24 x 1 Stundenimpuls

Impulsdauer

Die Impulsdauer der Stundenimpulse ist fest auf 1 Sekunde eingestellt.

Optokoppler / Relais	Impuls
1	Stunde
2	Stunde
3	Stunde
4	Stunde
5	Stunde
6	Stunde
7	Stunde
8	Stunde
9	Stunde
10	Stunde
11	Stunde
12	Stunde
13	Stunde
14	Stunde
15	Stunde
16	Stunde
17	Stunde
18	Stunde
19	Stunde
20	Stunde
21	Stunde
22	Stunde
23	Stunde
24	Stunde

2.2.17 Mode 16 : Ausgabe verschiedener synchroner Impulse

Erforderliche Einstellung für Mode 16 siehe Punkt 2.2

Im Mode 16 werden folgende synchrone Impulse ausgegeben:

18	x	1	Sekunden-Toggleimpuls
5	x	1	Minutenimpuls
1	x	1	Statusmeldung Funk

Impulsdauer

Die Optokoppler oder Relais sind beim Sekunden-Toggle in den geraden Sekunden 0, 2, 4 usw. eingeschaltet und in den ungeraden Sekunden 1, 3, 5 usw. ausgeschaltet.

Die Impulsbreite für die Minutenimpulse beträgt 1050 msec mit 50 msec Vorlauf zum Minutenwechsel.

Bei Funkempfang wird OK / REL 24 durchgeschaltet.

Optokoppler / Relais	Impuls
1	Sekunde
2	Sekunde
3	Sekunde
4	Sekunde
5	Sekunde
6	Sekunde
7	Sekunde
8	Sekunde
9	Sekunde
10	Sekunde
11	Sekunde
12	Sekunde
13	Sekunde
14	Sekunde
15	Sekunde
16	Sekunde
17	Sekunde
18	Sekunde
19	Minute
20	Minute
21	Minute
22	Minute
23	Minute
24	Status Funk

2.2.18 Mode 17 : Ausgabe von Minuten-, Sommerzeit- und Statusbits

Erforderliche Einstellung für Mode 17 siehe Punkt 2.2

Im Mode 17 werden folgende Impulse bzw. Information ausgegeben:

6	x	1	Minutenimpuls mit 10 msec Dauer
6	x	1	Minutenimpuls mit 100 msec Dauer
7	x		Sommerzeit-Information
5	x		Funk/Quarz Statusinformation

Impulse

Die Optokoppler für die Funktion Statusinformation werden nach der Funksynchronisation des Systems eingeschaltet, sie können je nach Einstellung des DIP-Schalters SW0, Position 1+2 verzögert zurück geschaltet werden (siehe Mode 4).



Die Status-Information und die Sommerzeit-Information kann mit SW0, Schalter 3 nicht invertiert ausgegeben werden.

Optokoppler / Relais	Impuls	Dauer
1	Minute	10 msec
2	Minute	10 msec
3	Minute	10 msec
4	Minute	10 msec
5	Minute	10 msec
6	Minute	10 msec
7	Minute	100 msec
8	Minute	100 msec
9	Minute	100 msec
10	Minute	100 msec
11	Minute	100 msec
12	Minute	100 msec
13	Sommerzeitbit	
14	Sommerzeitbit	
15	Sommerzeitbit	
16	Sommerzeitbit	
17	Sommerzeitbit	
18	Sommerzeitbit	
19	Sommerzeitbit	
20	Quarz- / Funkbit	
21	Quarz- / Funkbit	
22	Quarz- / Funkbit	
23	Quarz- / Funkbit	
24	Quarz- / Funkbit	

2.2.19 Mode 18 : Ausgabe Netzfrequenz und Differenzzeit

Erforderliche Einstellung für Mode 18 siehe Punkt 2.2

Ist die Netzanalysekarte 7515 in dem System eingesetzt, so können mit diesem Mode die Werte parallel ausgegeben werden.

Mit den DIP-Switch Schalter S1 und S2 wird die Auswahl getroffen, welcher Wert ausgegeben werden soll.

<u>S1</u>	<u>S2</u>	
off	off	Netzfrequenz
on	off	Differenzzeit
off	on	z.Zt. nicht belegt
on	on	z.Zt. nicht belegt

Die Netzfrequenz wird 5-stellig in Hz mit einer Auflösung von 1 mHz ausgegeben. Ein Update der Ausgabe erfolgt etwa jede Sekunde. Während des Updates wird ein Freigabesignal zurückgenommen.

Die Differenzzeit wird ebenfalls 5-stellig ausgegeben. Der Bereich ist auf $\pm 99,999$ Sekunden festgelegt.

Die Daten für Netzfrequenz und Differenzzeit werden in BCD dargestellt.

Der logische Pegel für das Freigabesignal sowie das Vorzeichen für die Differenzzeit sind wie folgt festgelegt und können nicht durch Schalter 3 im DIP-Switch invertiert werden.

Daten sind freigegeben, Optokoppler 3 durchgeschaltet

Daten-Update erfolgt, Optokoppler 3 offen

Differenzzeit negativ, Optokoppler 4 offen

Differenzzeit positiv, Optokoppler 4 durchgeschaltet

Wertigkeit der Optokoppler bei Frequenzausgabe

Optokoppler / Relais	Information	Wertigkeit
1		2^3
2		2^2
3	Freigabe	2^1
4		2^0
5	10er Hz	2^3
6	10er Hz	2^2
7	10er Hz	2^1
8	10er Hz	2^0
9	1er Hz	2^3
10	1er Hz	2^2
11	1er Hz	2^1
12	1er Hz	2^0
13	0,1 Hz	2^3
14	0,1 Hz	2^2
15	0,1 Hz	2^1
16	0,1 Hz	2^0
17	0,01 Hz	2^3
18	0,01 Hz	2^2
19	0,01 Hz	2^1
20	0,01 Hz	2^0
21	0,001 Hz	2^3
22	0,001 Hz	2^2
23	0,001 Hz	2^1
24	0,001 Hz	2^0

Wertigkeit der Optokoppler bei Differenzzeitausgabe

Optokoppler / Relais	Information	Wertigkeit
1		2^3
2		2^2
3	Freigabe	2^1
4	Plus / Minus	2^0
5	10er Sekunde	2^3
6	10er Sekunde	2^2
7	10er Sekunde	2^1
8	10er Sekunde	2^0
9	1er Sekunde	2^3
10	1er Sekunde	2^2
11	1er Sekunde	2^1
12	1er Sekunde	2^0
13	0,1 Sekunde	2^3
14	0,1 Sekunde	2^2
15	0,1 Sekunde	2^1
16	0,1 Sekunde	2^0
17	0,01 Sekunde	2^3
18	0,01 Sekunde	2^2
19	0,01 Sekunde	2^1
20	0,01 Sekunde	2^0
21	0,001 Sekunde	2^3
22	0,001 Sekunde	2^2
23	0,001 Sekunde	2^1
24	0,001 Sekunde	2^0

2.2.20 Mode 19 : Ausgabe von Störmeldungen und Stundenimpulsen

Erforderliche Einstellung für Mode 19 siehe Punkt 2.2.

Über die Optokoppler/Relais werden Störfunktionen und Stundenimpulse ausgegeben.

Die Funktion des OK / REL 1 gibt den Betriebszustand wieder

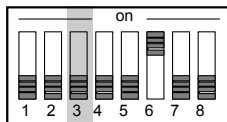
(Spannung **ein** : OK / REL **ON** – Spannung **aus** : OK / REL **OFF**).

Die Funktion des OK / REL 9 wird erst nach dem ersten Funkempfang aktiviert und gibt an ob das System funksynchron läuft. Das Abschalten auf Funkstörung kann mit dem DIP-Schalter SW0 verzögert werden.

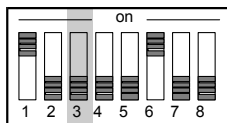
(funksynchron : OK / REL **ON** – nicht synchron **aus** : OK / REL **OFF**).

Die Funktion des OK/ REL 17 gibt den Betriebszustand des internen Datenbus wieder.

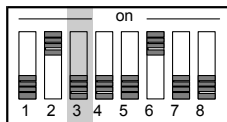
OK / REL **ON** interner Datenbus läuft
 OK / REL **OFF** interner Datenbus steht (Fehlerfall)



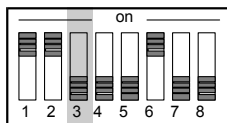
Ausgabe nicht verzögert (kein Funkempfang)



Ausgabe 2 Stunden verzögert (kein Funkempfang seit 2h)



Ausgabe 4 Stunden verzögert (kein Funkempfang seit 4h)



Ausgabe 8 Stunden verzögert (kein Funkempfang seit 8h)

Die Funktionen der OK / REL 1, 9 und 17 können nicht durch Einstellen des DIP-Schalters SW0, Position 3 invertiert werden.

An den Optokopplern / Relais 2-8 und 10-16 werden Stundenimpulse ausgegeben: Die Impulslänge beträgt 1 Sekunde.

Die Optokoppler / Relais 18-24 werden z. Zt. Noch nicht benutzt.

2.2.21 Mode 20 : Ausgabe von 24 gleichen Störmeldungen

Erforderliche Einstellung für Mode 20 siehe Punkt 2.2.

Die OK / REL 1-24 werden alle durch die DIP-Schalter SW0 Position 1 und 2 wie in der Tabelle angegeben gesteuert.

Betriebszustand: Spannung **ein** : OK / REL **ON** - Spannung **aus**: OK / REL **OFF**

Funkempfang:

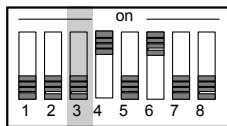
Zeit ohne Funkempfang > Verzögerungszeit oder kein Funkempfang seit Anschalten:

- OK / REL **OFF**

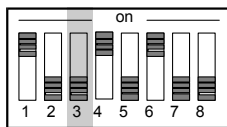
Zeit ohne Funkempfang < Verzögerungszeit:

- OK / REL **ON**

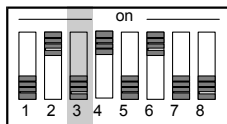
Die Funktion der OK / REL 1-24 kann nicht durch Einstellen des DIP-Schalters SW0, Position 3 invertiert werden.



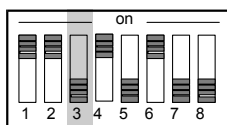
Betriebszustand



Ausgabe nicht verzögert (kein Funkempfang)



Ausgabe 2 Stunden verzögert (kein Funkempfang seit 2 Stunden)



Ausgabe 8 Stunden verzögert (kein Funkempfang seit 8 Stunden)

2.2.22 Mode 21 : Ausgabe von Std.-, 15 Min.- und Minutenimpulsen

Erforderliche Einstellung für Mode 21 siehe Punkt 2.2.

Im Mode 21 werden folgende Impulse ausgegeben:

- 1 x Stundenimpulse mit 2 sec Dauer
- 2 x 15-Minutenimpulse mit 2 sec Dauer
- 3 x Minutenimpulse mit einstellbarer Impulslänge
- 1 x Minutenimpulse mit 2 sec Dauer

Der Mode 21 ist für die FG711250 vorgesehen, die nur mit 8 Ausgabe-Optokopplern bestückt ist.

Optokoppler / Relais	Impuls	Dauer
1	Stunde	2 sec
2	nicht bestückt	
3	nicht bestückt	
4	15-Minuten	2 sec
5	nicht bestückt	
6	nicht bestückt	
7	15-Minuten	2 sec
8	nicht bestückt	
9	nicht bestückt	
10	Minute	einstellbar
11	nicht bestückt	
12	nicht bestückt	
13	Minute	einstellbar
14	nicht bestückt	
15	nicht bestückt	
16	Minute	einstellbar
17	nicht bestückt	
18	nicht bestückt	
19	Minute	2 sec
20	nicht bestückt	
21	nicht bestückt	
22	keine Funktion	
23	nicht bestückt	
24	nicht bestückt	

Alle Impulse sind mit DIP-Schalter 3 zu invertieren.

Impulslänge

Mit DIP-Schalter 1 und 2 lässt sich die Impulslänge der Standardminutenimpulse auf 100 msec, 200 msec, 500 msec und 1 sec. festlegen.

S1	S2	Impulslänge
off	off	100 msec
off	on	200 msec
on	off	500 msec
on	on	1 sec

2.2.23 Mode 22 : Ausgabe verschiedener Impulse und Statusmeldungen

Erforderliche Einstellung für Mode 22 siehe Punkt 2.2.

Im Mode 22 werden folgende Impulse ausgegeben:

Optokoppler / Relais	Impuls	Dauer
1	Minute	1 sec
2	Minute	1 sec
3	Minute	1 sec
4	Minute	1 sec
5	Minute	1 sec
6	Minute	1 sec
7	Minute	1 sec
8	Minute	1 sec
9	Sommerzeitbit	
10	Sommerzeitbit	
11	Sommerzeitbit	
12	Sommerzeitbit	
13	Sommerzeitbit	
14	Sommerzeitbit	
15	Sommerzeitbit	
16	Sommerzeitbit	
17	Betriebsmeldung	
18	Status "funksynchron"	
19	frei	
20	frei	
21	frei	
22	Sekunden-Toggle *	
23	Stunde	10 sec
24	Tageswechsel	60 sec

* Optokoppler in geraden Sekunden eingeschaltet und in ungeraden Sekunden ausgeschaltet.

2.2.24 Mode 23 : Ausgabe der Stundenimpulse von 0-23 Uhr

Erforderliche Einstellung für Mode 23 siehe Punkt 2.2.

Jeweils zum Stundenwechsel wird ein Impuls von einer Sekunde Dauer an einem Ausgabekanal (Optokoppler/Relais) ausgegeben.

Optokoppler / Relais	Impuls	Dauer
1	1 Uhr	1 sec
2	2 Uhr	1 sec
3	3 Uhr	1 sec
4	4 Uhr	1 sec
5	5 Uhr	1 sec
6	6 Uhr	1 sec
7	7 Uhr	1 sec
8	8 Uhr	1 sec
9	9 Uhr	1 sec
10	10 Uhr	1 sec
11	11 Uhr	1 sec
12	12 Uhr	1 sec
13	13 Uhr	1 sec
14	14 Uhr	1 sec
15	15 Uhr	1 sec
16	16 Uhr	1 sec
17	17 Uhr	1 sec
18	18 Uhr	1 sec
19	19 Uhr	1 sec
20	20 Uhr	1 sec
21	21 Uhr	1 sec
22	22 Uhr	1 sec
23	23 Uhr	1 sec
24	24 / 0 Uhr	1 sec



Bei einer Umschaltung von Standardzeit auf Sommerzeit, entfällt der Impuls einmalig um 2 Uhr. Bei einer Umschaltung von Sommerzeit auf Standardzeit wiederholt sich die Ausgabe des Impulses um 02:00 Uhr.

2.2.25 Mode 24 : Ausgabe Minuten- und 5-Sekunden-Impulse

Erforderliche Einstellung für Mode 24 siehe Punkt 2.2.

Im Mode 24 werden folgende synchrone Impulse ausgegeben:

- 8 x 5-Sekunden-Impuls
- 16 x Minutenimpuls

Impulsdauer

Die Impulsdauer der 5-Sekunden-Impulse ist fest auf 200 msec. eingestellt.

Die Impulsdauer für die Minutenimpulse ist fest auf 1 Sekunde eingestellt.

Optokopler / Relais	Impuls
1	Minute
2	Minute
3	Minute
4	Minute
5	Minute
6	Minute
7	Minute
8	Minute
9	Minute
10	Minute
11	Minute
12	Minute
13	Minute
14	Minute
15	Minute
16	Minute
17	Alle 5 Sekunden
18	Alle 5 Sekunden
19	Alle 5 Sekunden
20	Alle 5 Sekunden
21	Alle 5 Sekunden
22	Alle 5 Sekunden
23	Alle 5 Sekunden
24	Alle 5 Sekunden